



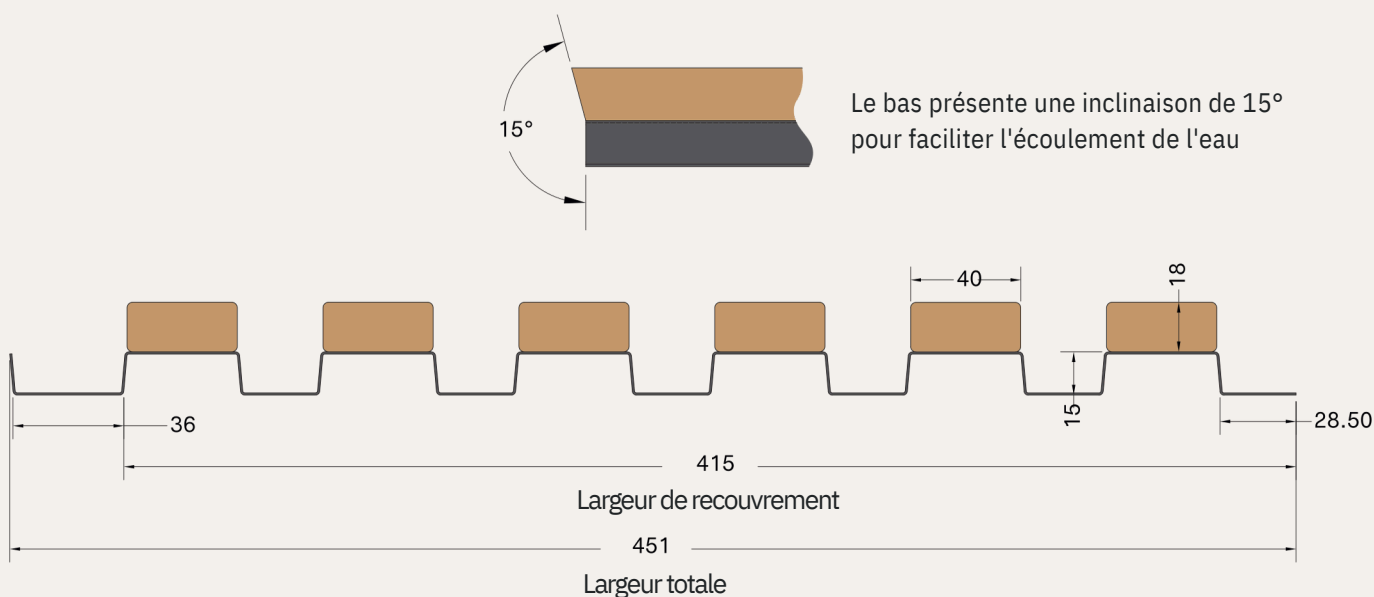
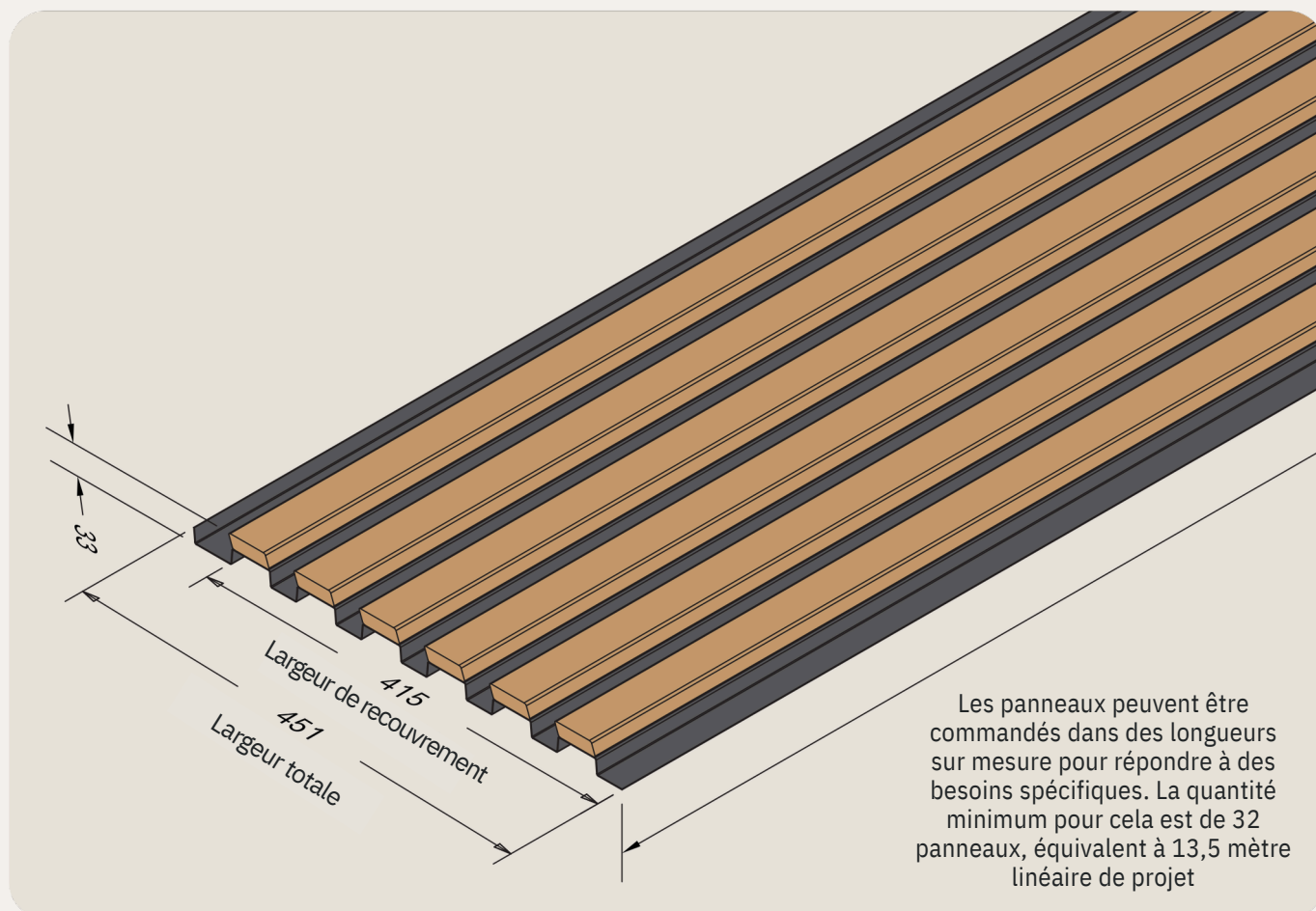
Aluwood

Guide d'Installation

WOOD  UPP

Panneaux Aluwood

Les panneaux d'extérieur Aluwood sont des panneaux de bardage durables, dotés d'un revêtement par poudrage, conçus pour une utilisation en extérieur. Ils associent le bois massif thermotraité à la solidité et à la résistance aux intempéries de l'aluminium, ce qui les rend parfaits pour les façades, les clôtures et les murs extérieurs décoratifs.



Sommaire

1

Produits

2

Outils et matériel recommandés

3

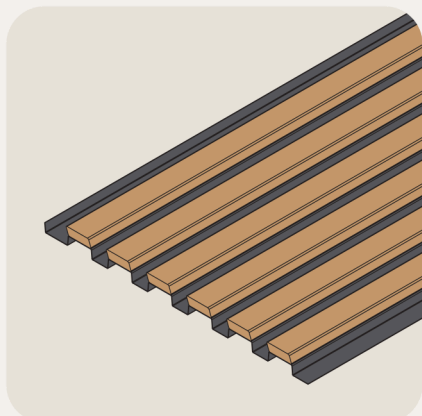
Consignes de sécurité recommandées

4

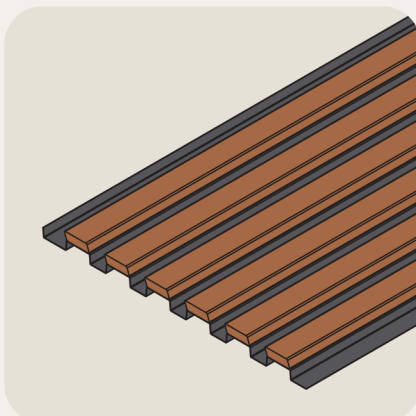
Installation recommandée

Produits

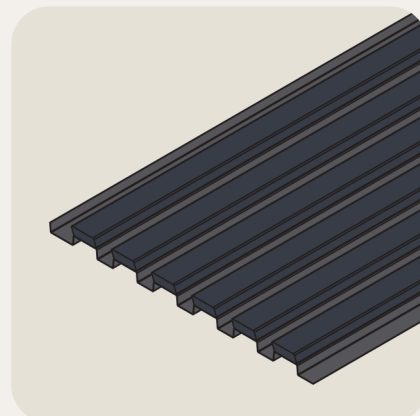
Tous les produits ont une longueur standard de 2400 mm



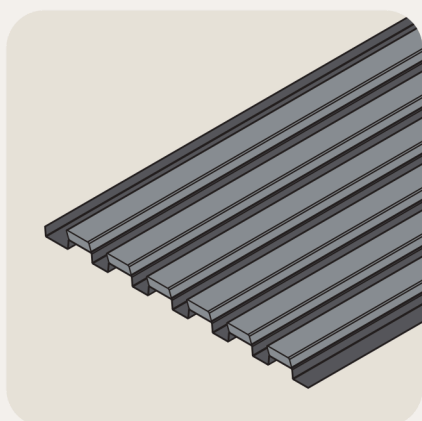
Aluwood - Marron Simple



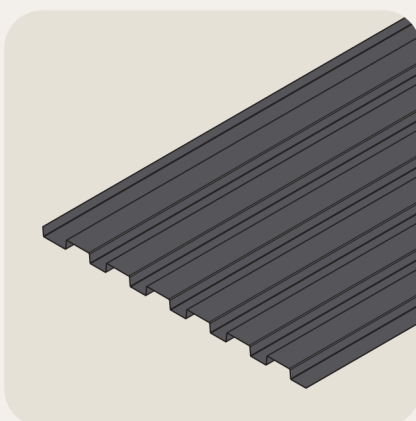
Aluwood - Marron Huilé



Aluwood - Noir



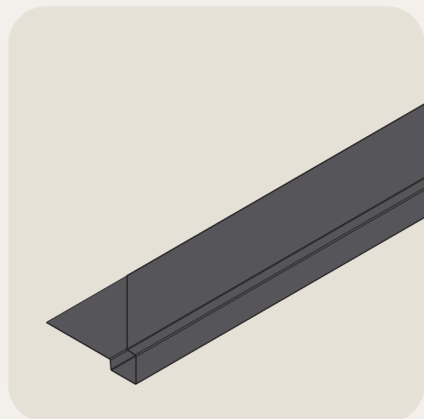
Aluwood - Gris



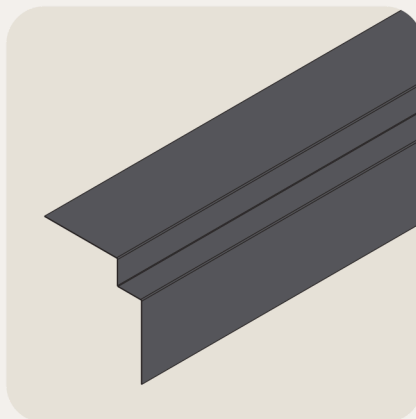
Aluwood - Alu (sans bois)

Pièces de finitions

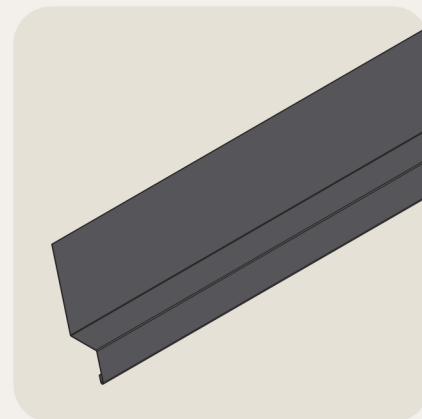
Tous les produits ont une longueur standard de 2 400 mm



Angle extérieur - p. 14



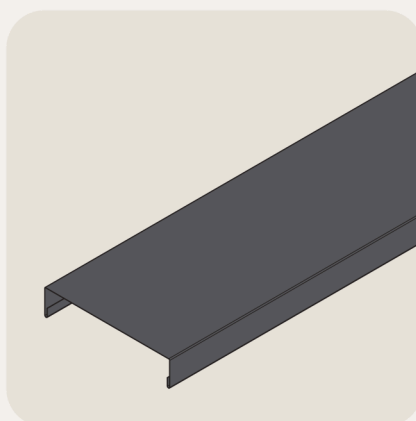
Angle intérieur - p. 15



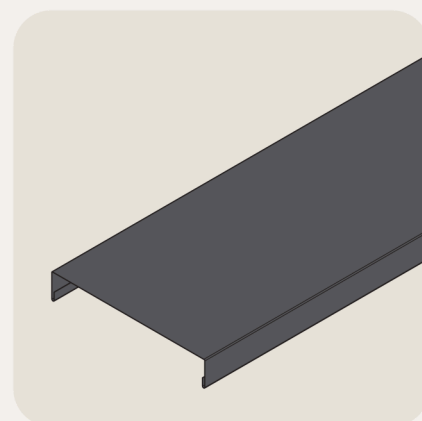
Partie Basse / séparateur - p. 16-17



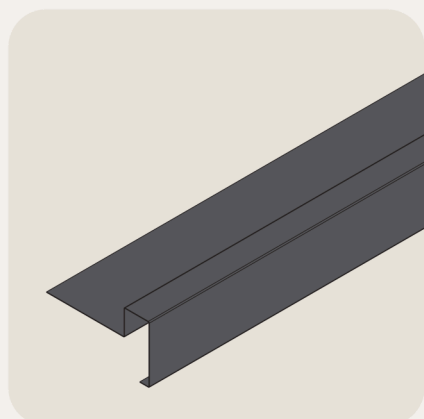
Grille anti rongeur - p. 18



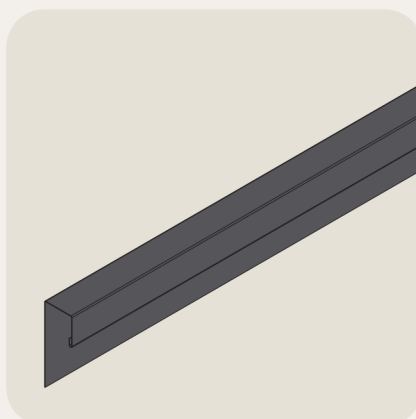
Couronne murale 200 mm - p. 19



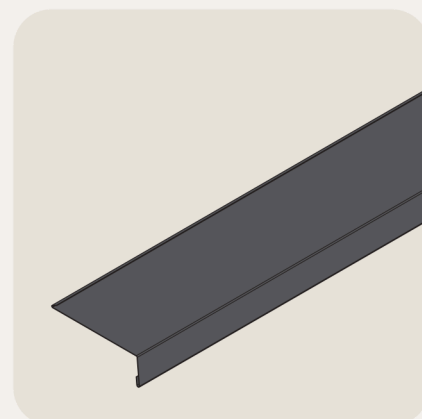
Couronne murale 250 mm - p. 19



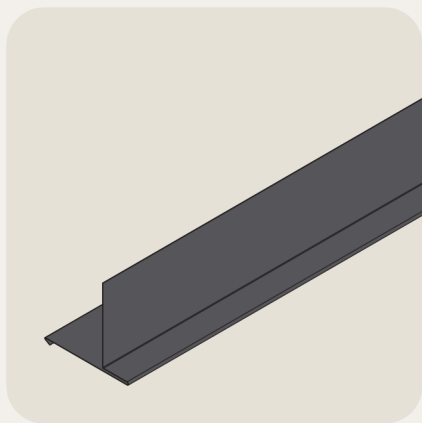
**Profilé d'angle
(avec liteaux arrière) - p. 20**



**Profilé supérieur
(sans liteaux arrière) - p. 21**

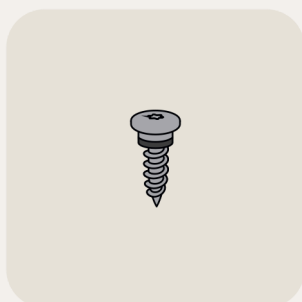


Appui de fenêtre - p. 22



Recouvrement - p. 23 / 24

Pièces de finitions



Vis arrière Aluwood



Vis avant Aluwood
(fixation sur bois)



Vis avant Aluwood
(fixation sur acier / aluminium)

Montage recommandé

Barrière résistante
aux intempéries
(WRB) adaptée

Liteaux Arrière

Outils et matériel recommandés



Mètre ruban



Crayon/marqueur



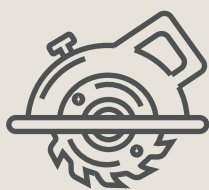
Niveau



Perceuse électrique



Tournevis Torx T20



Scie circulaire



Cutter



Cisailles à tôle

Consignes de sécurité recommandées



Portez des gants de protection et des lunettes de sécurité pendant l'installation



Utilisez des techniques de levage appropriées lors de la manipulation des panneaux



Respectez l'ensemble des codes et réglementations locaux en matière de construction

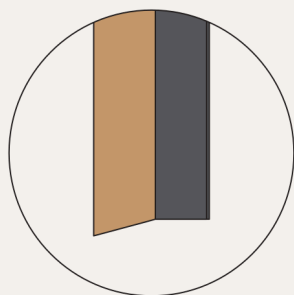
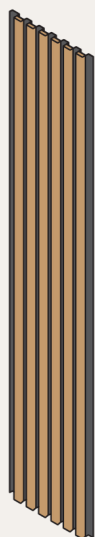
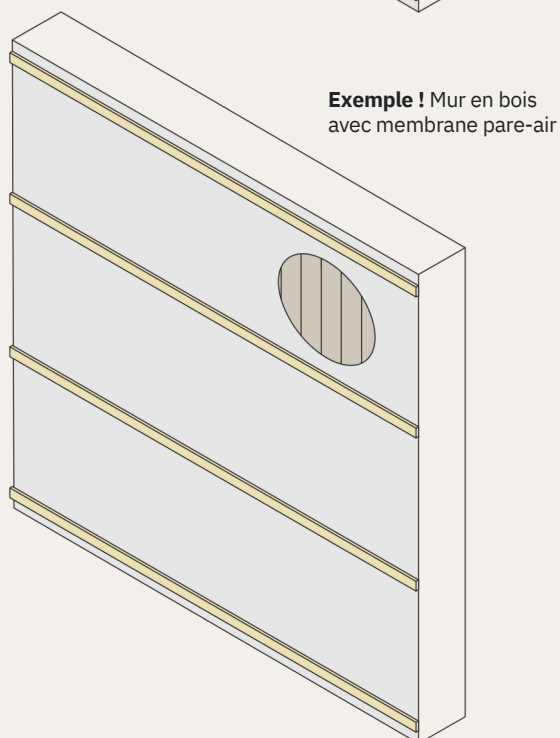
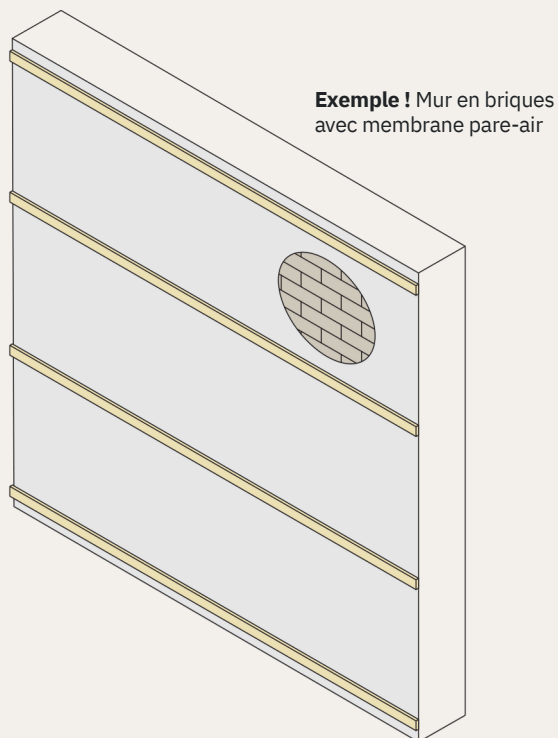
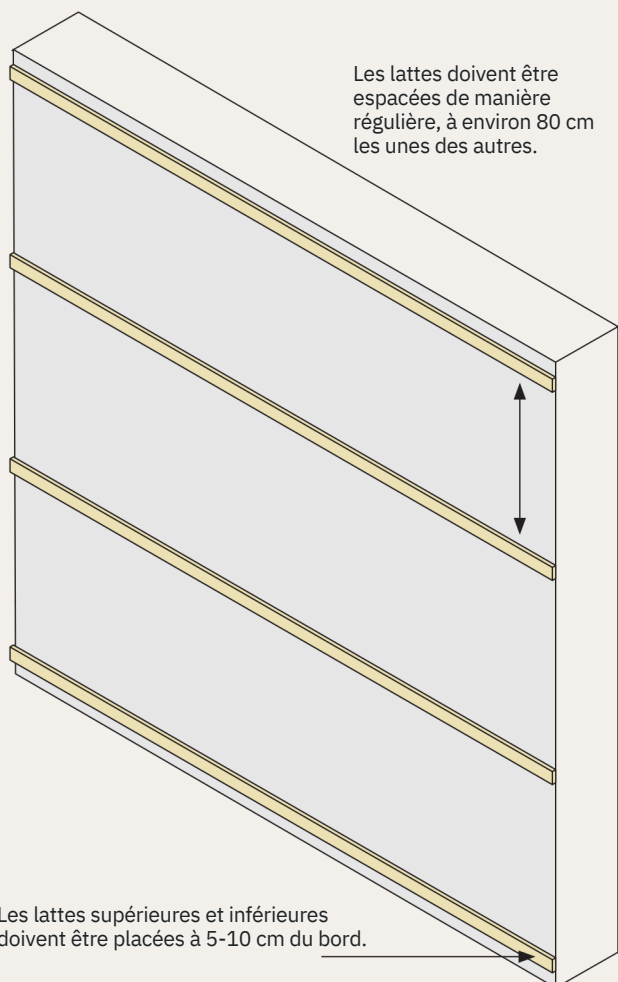


N'installez pas les panneaux dans des conditions météorologiques extrêmes (fortes pluies, vents violents)

Installation recommandée

Étape 1 :

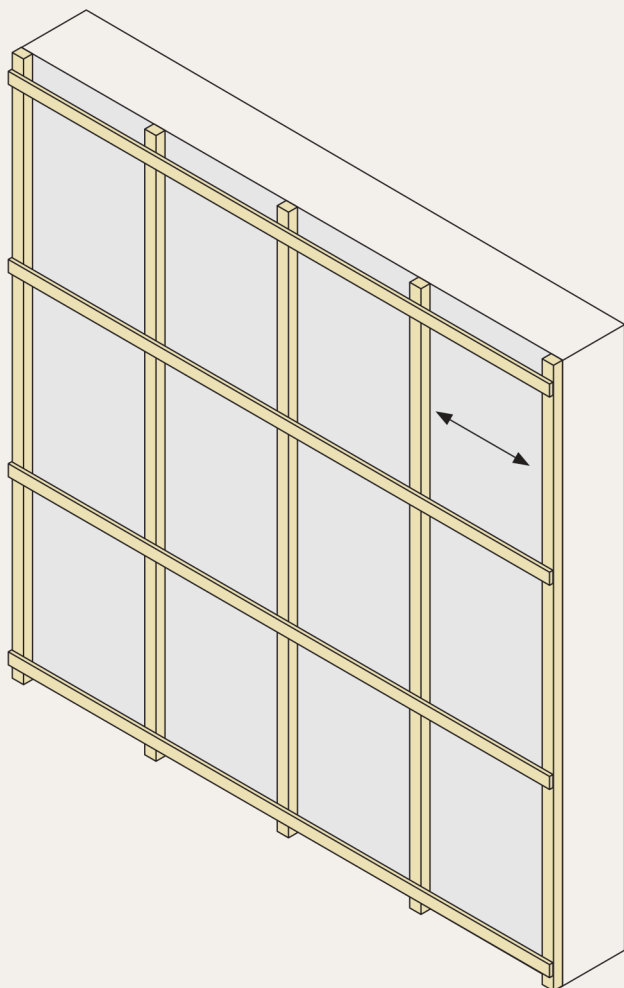
Installez les lattes/lisses horizontales



Notez que le bord inférieur du panneau présente une pente de 15 degrés pour permettre l'écoulement des eaux.

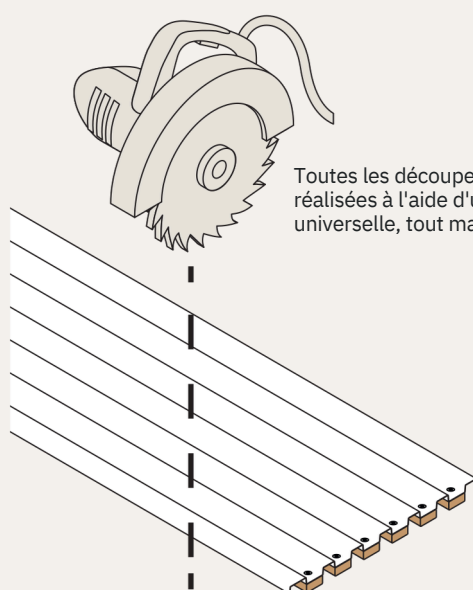
Installez les linteaux horizontalement.

Une double ossature en linteaux est possible, avec un complément en horizontal, mais cela reste optionnel.



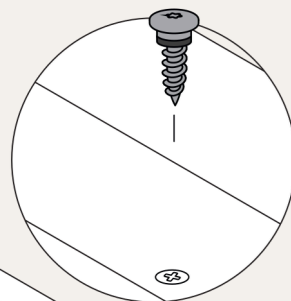
Les linteaux doivent être espacées de manière régulière, entre 50cm et 80 cm les unes des autres. Le premier linteau en partie basse doit être posé à 10cm du sol, et accueillir par dessous la grille anti rongeur

Effectuez des découpes si nécessaire pour assurer un ajustement correct des panneaux et/ou des moulures.



Toutes les découpes doivent être réalisées à l'aide d'une lame « universelle, tout matériaux ».

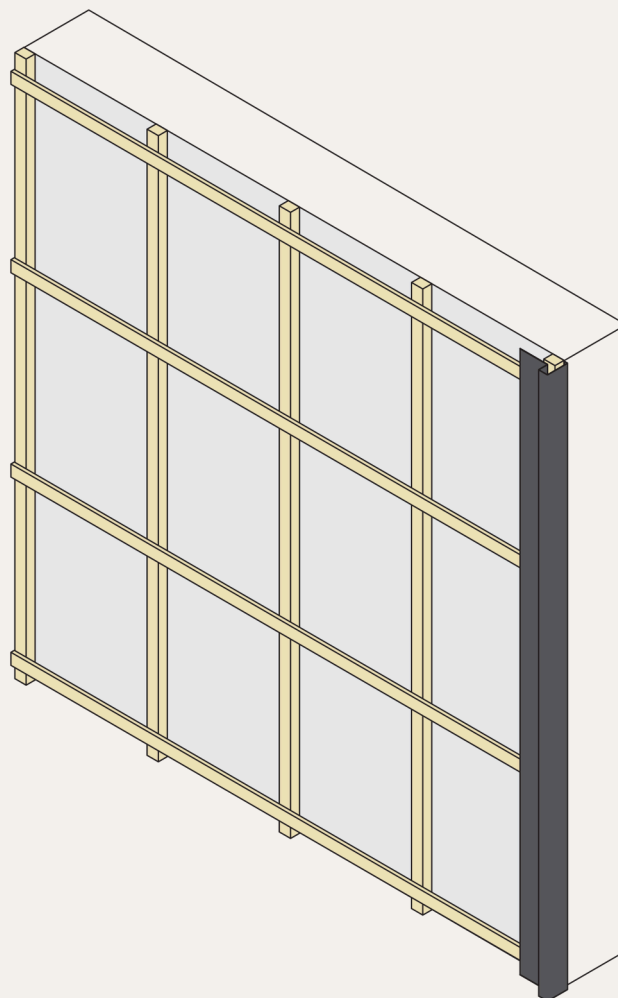
6x
vis SKU 7926



IMPORTANT ! Veillez à bien fixer les tasseaux décoratifs à l'aluminium par l'arrière le long des zones découpées. avec les vis arrières prévues pour cela. Vissez à 1 cm de la ligne de découpe.

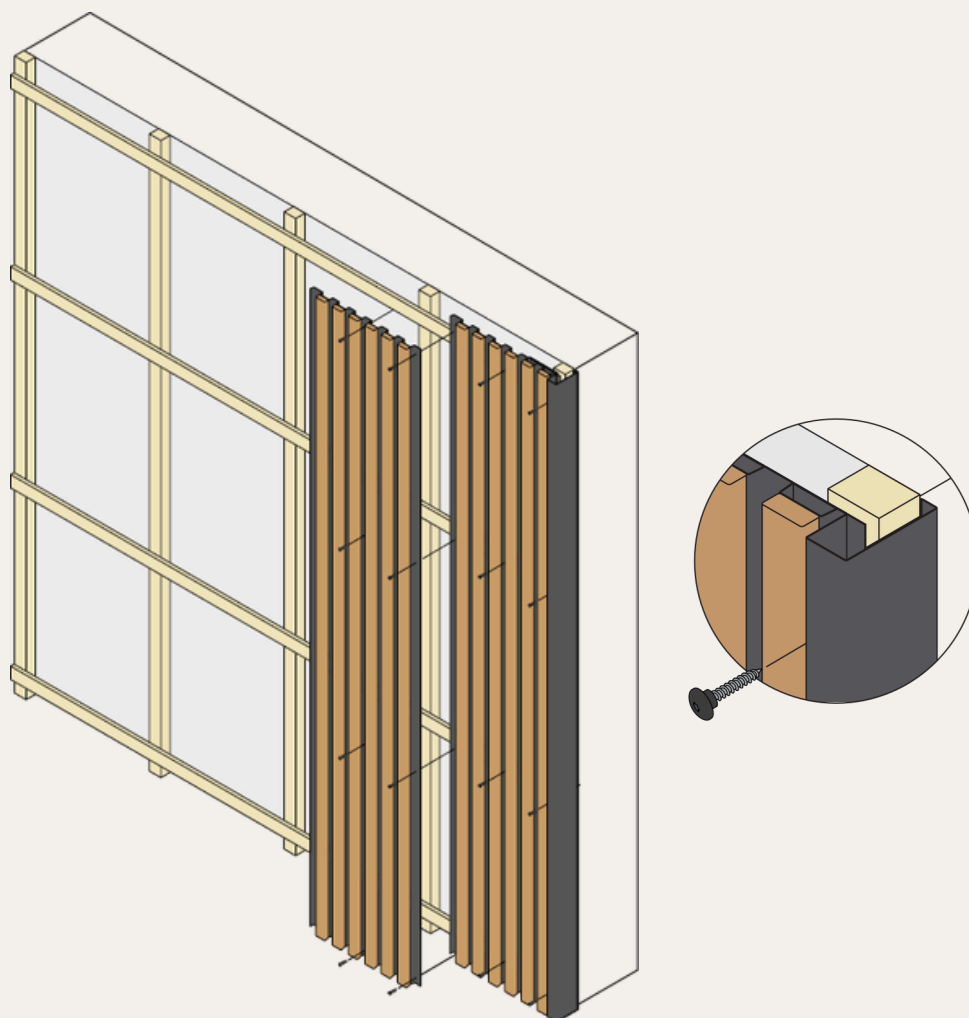
Étape 2 : Pose des profilés de départ et des premiers panneaux

- Installez les profilés de départ nécessaires le long des bords inférieurs, atéraux et supérieurs de manière à ce que les panneaux viennent se poser par-dessus ces moulures afin d'empêcher l'humidité de s'infiltrer.



- Commencez par les profilés latéraux ; il est recommandé de les poser de droite à gauche, mais les deux sens sont possibles. (Côté gauche avec languette, côté droit sans languette ; l'un se pose par-dessus l'autre).

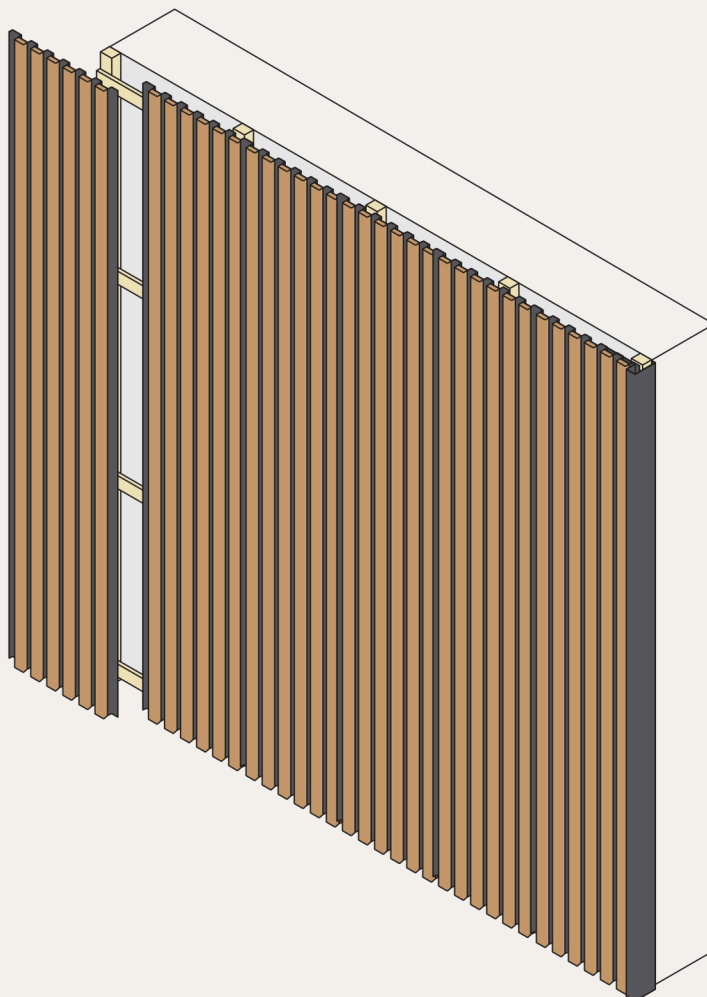




- Positionnez le panneau et vérifiez qu'il est bien à niveau à l'aide d'un niveau à bulle. Assurez-vous que les vis sont alignées avec les liteaux arrière. Fixez le panneau aux liteaux à l'aide des vis de fixation, en évitant de visser le long du bord où le panneau adjacent viendra se chevaucher.
- Ne serrez pas trop les vis – Veillez à ce qu'elles restent bien droites et serrez-les juste assez pour que la rondelle en caoutchouc soit bien en place.
- Installez les panneaux adjacents en les faisant chevaucher sur le panneau précédemment installé et en vérifiant régulièrement l'alignement vertical pour vous assurer de la perpendicularité.

Étape 3 : Finitions

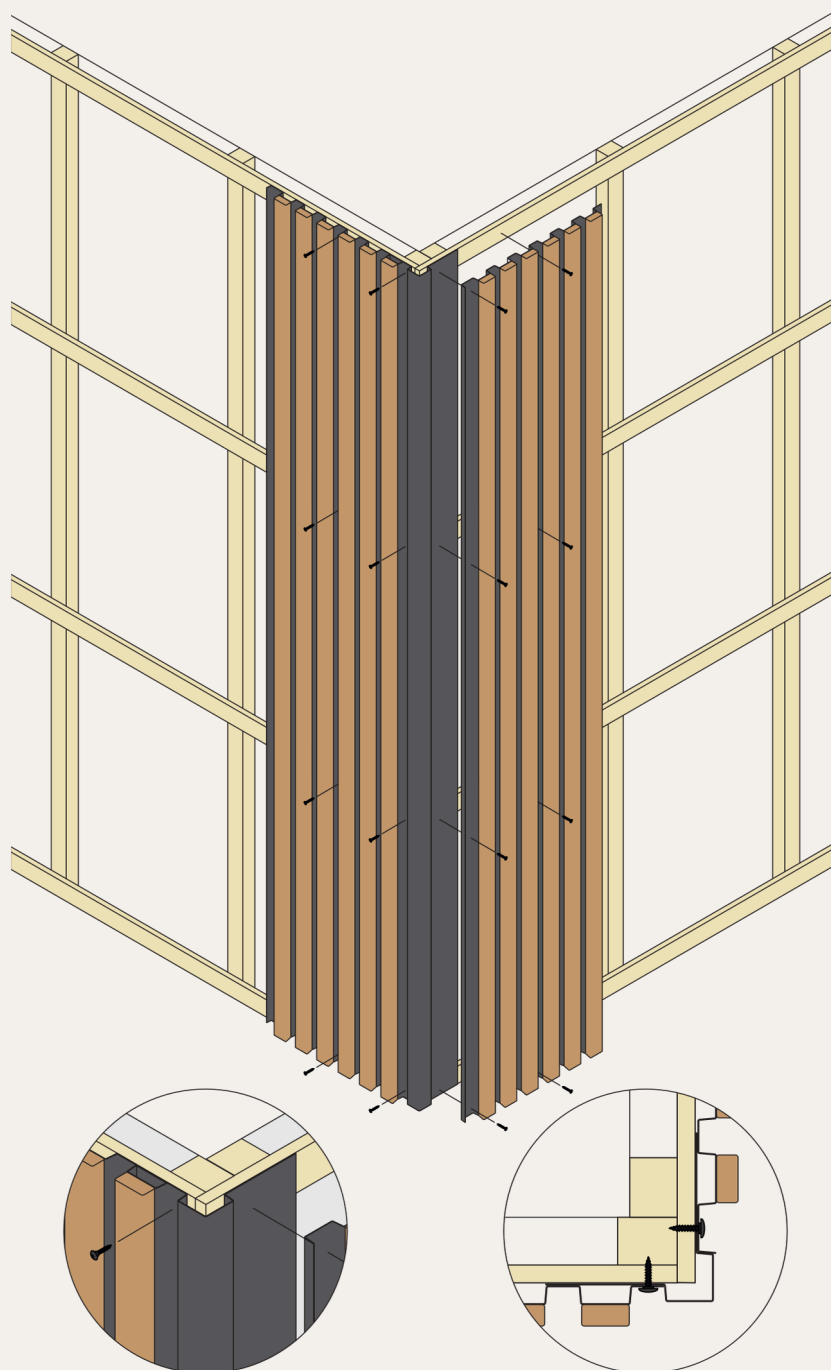
- Vérifiez tous les points de fixation et assurez-vous que les panneaux se chevauchent correctement



Exemple

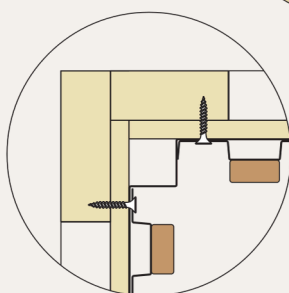
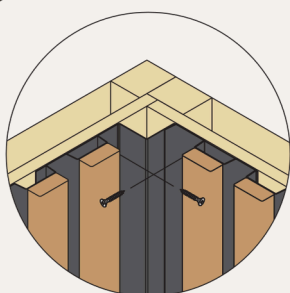
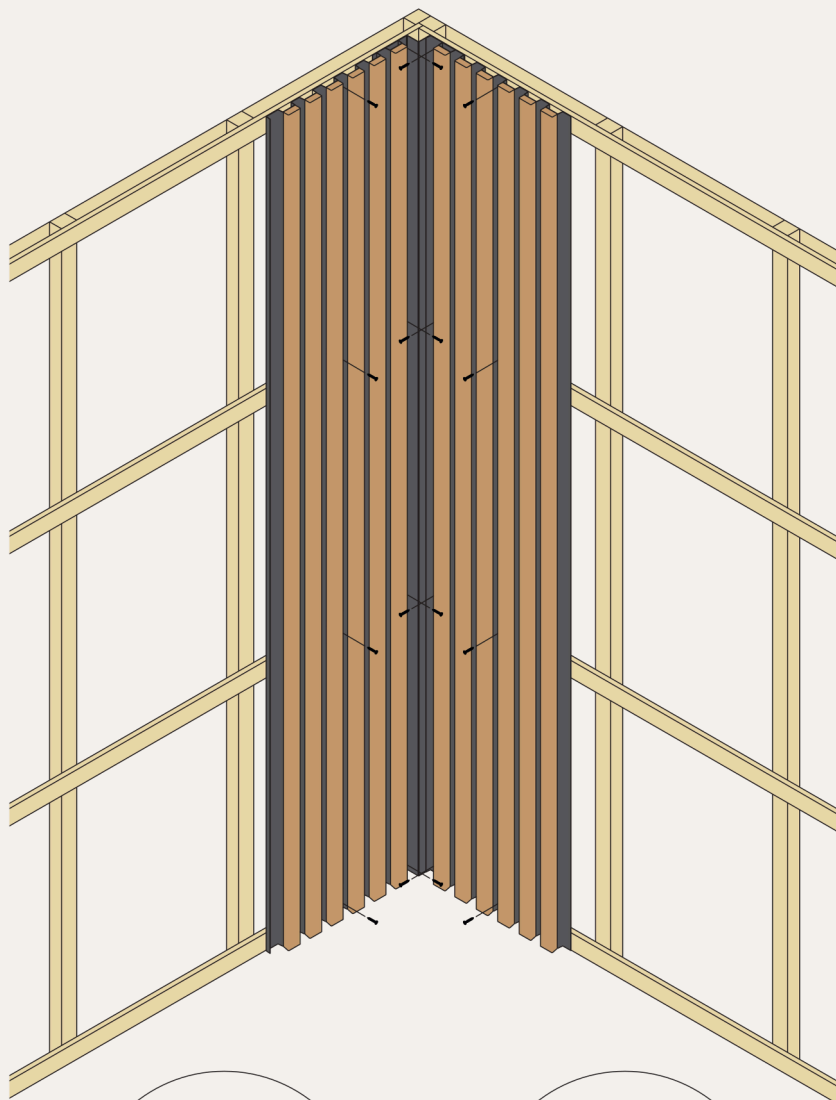
Détails de la demande d'installation

Option 1 : Angle extérieur :



Détails de la pose

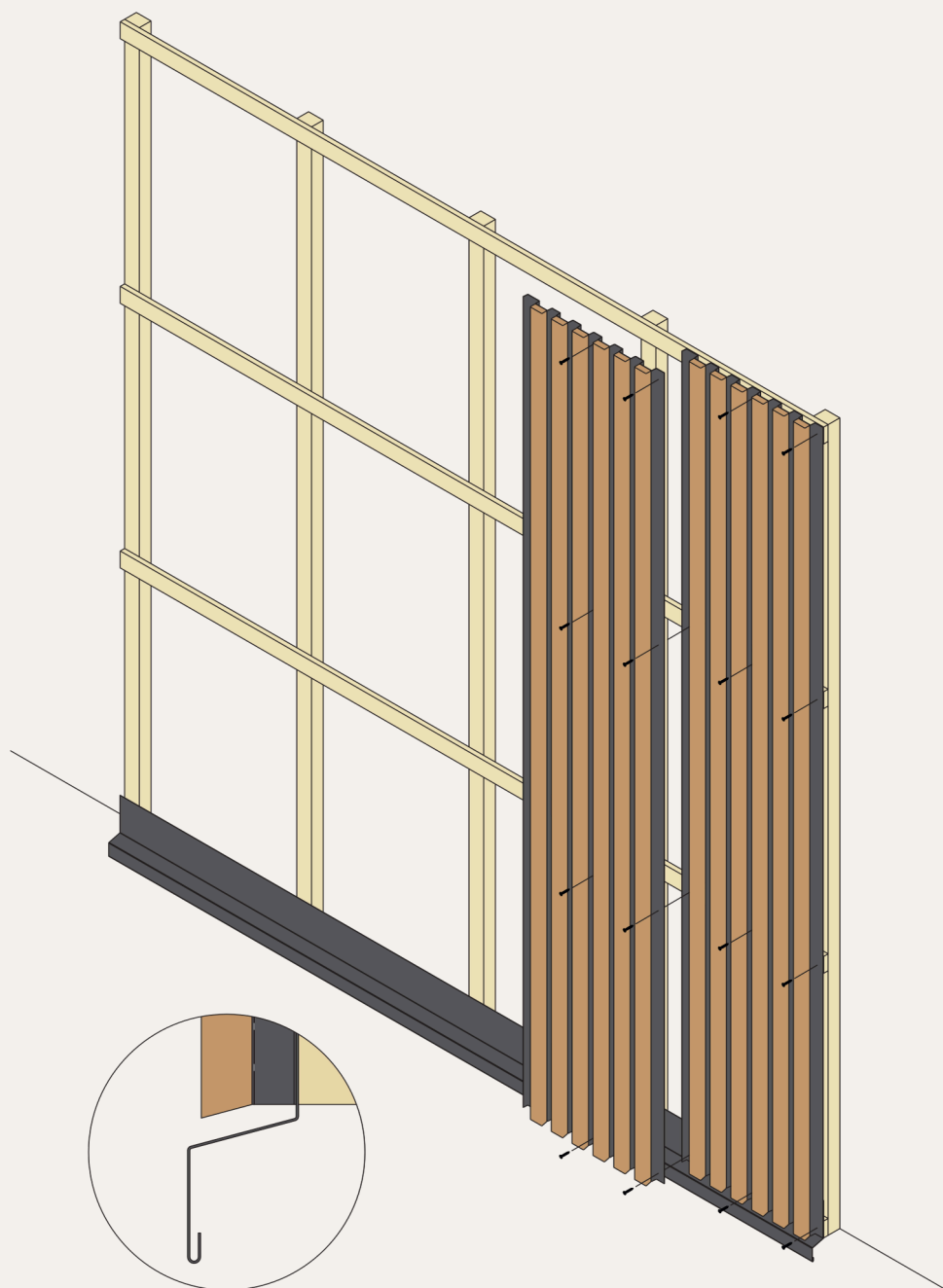
Option 2 : Angle intérieur :



Cette pièce peut également servir à raccorder un mur et un plafond.

Détails de la mise en œuvre

Option 3a : Plinthe / séparateur inférieur :

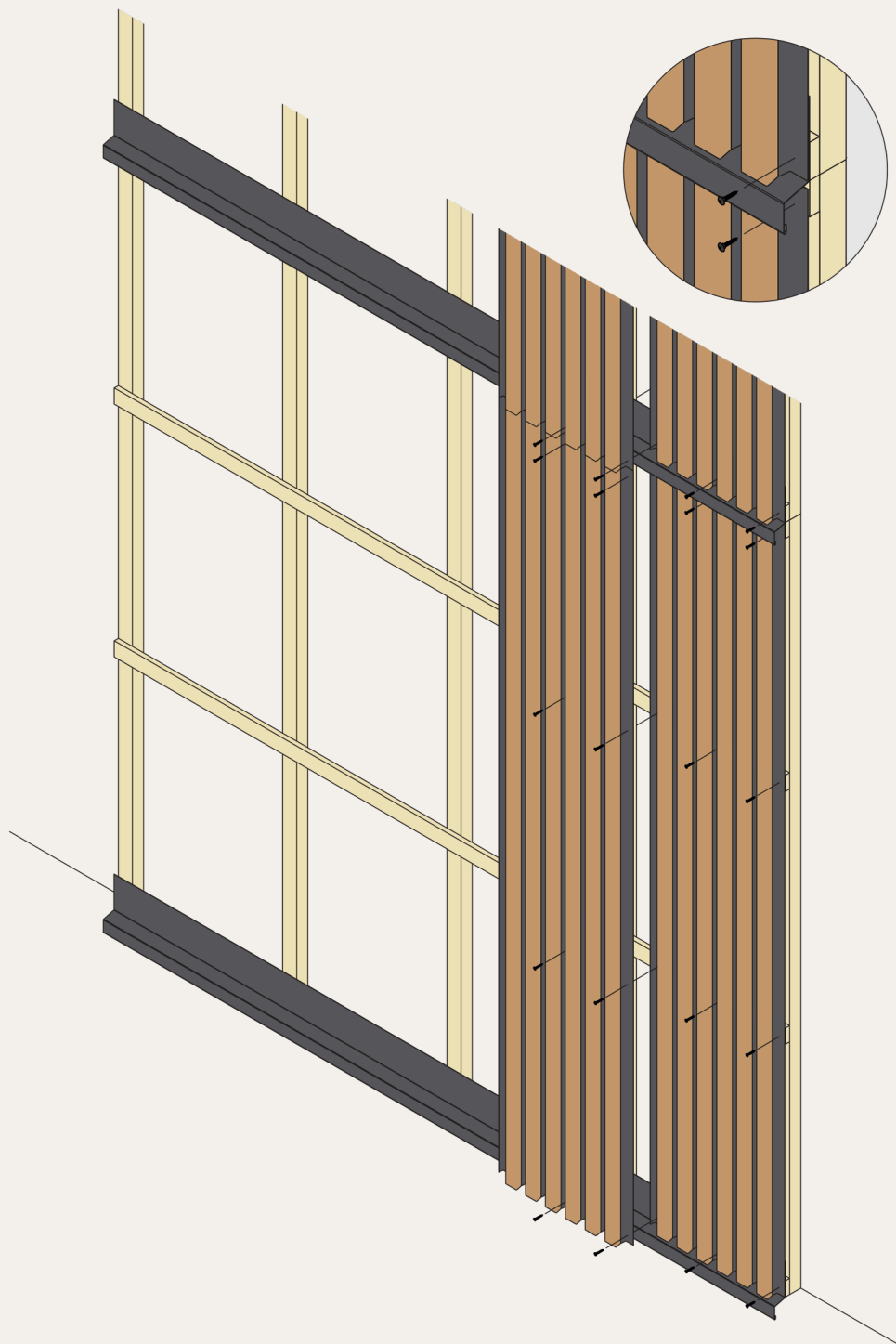


CONSEIL:

Il est préférable de laisser un espace sous la partie basse, afin de faciliter l'écoulement de l'eau et d'éviter toute stagnation entre le mur et le bas. La plinthe peut également offrir quelques centimètres supplémentaires bien utiles. Les panneaux peuvent être posés jusqu'à 7 cm au-dessus de la partie basse, pour combler une hauteur de mur supérieure à 2400mm

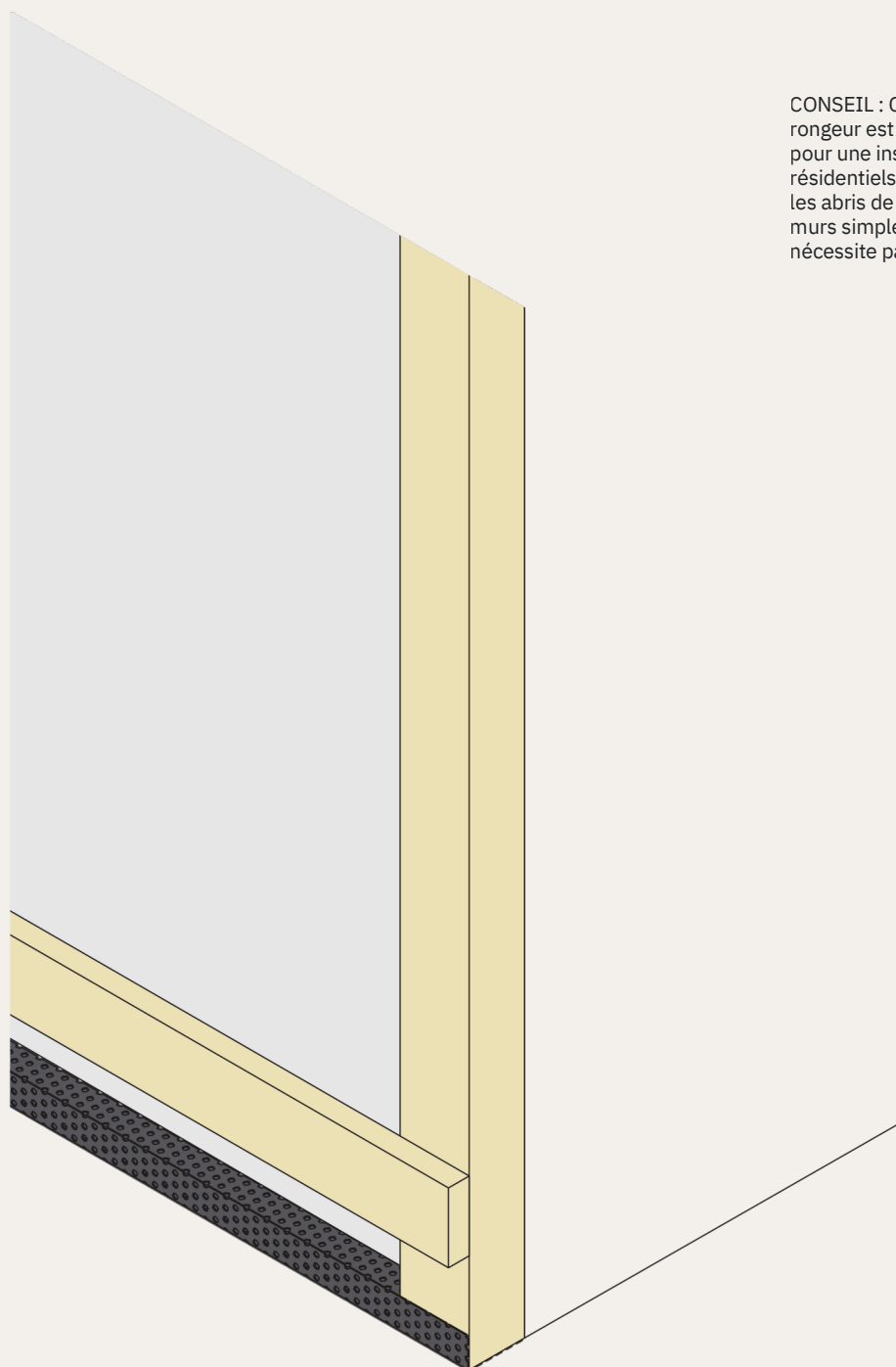
Détails de l'application d'installation

Option 3b: Partie Basse/Séparateur



Détails de l'application d'installation

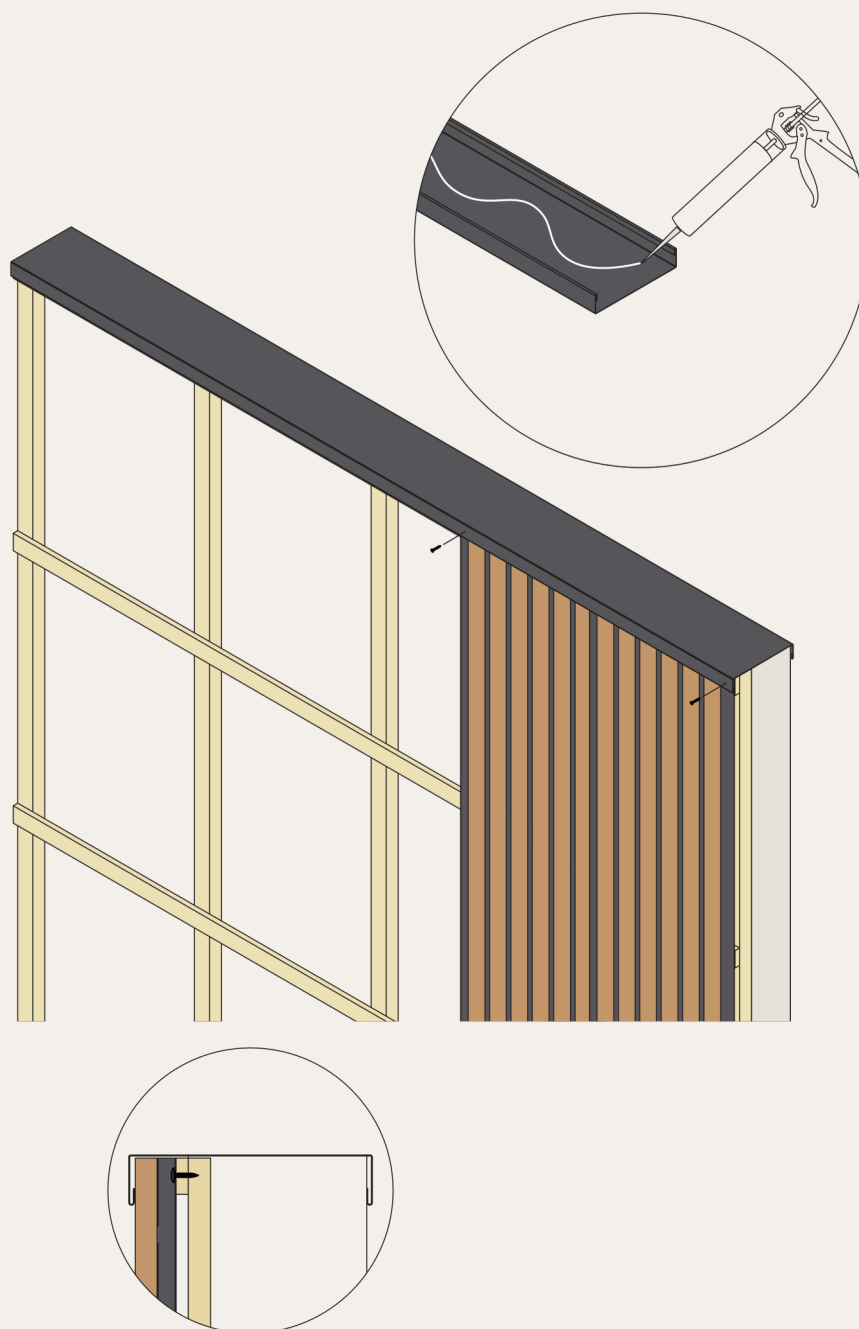
Option 4 : Grille anti rongeur :



CONSEIL : Ce dispositif de grille anti rongeur est vivement recommandé pour une installation sur des bâtiments résidentiels. Il n'est pas nécessaire sur les abris de jardin, les clôtures et les murs simples, et son installation ne nécessite pas de liteaux arrière.

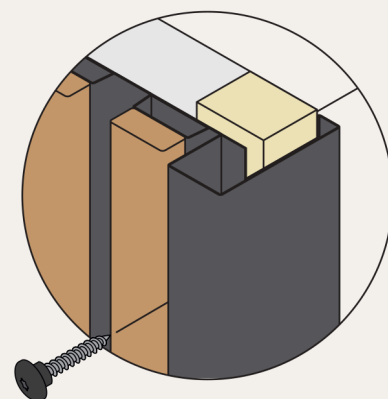
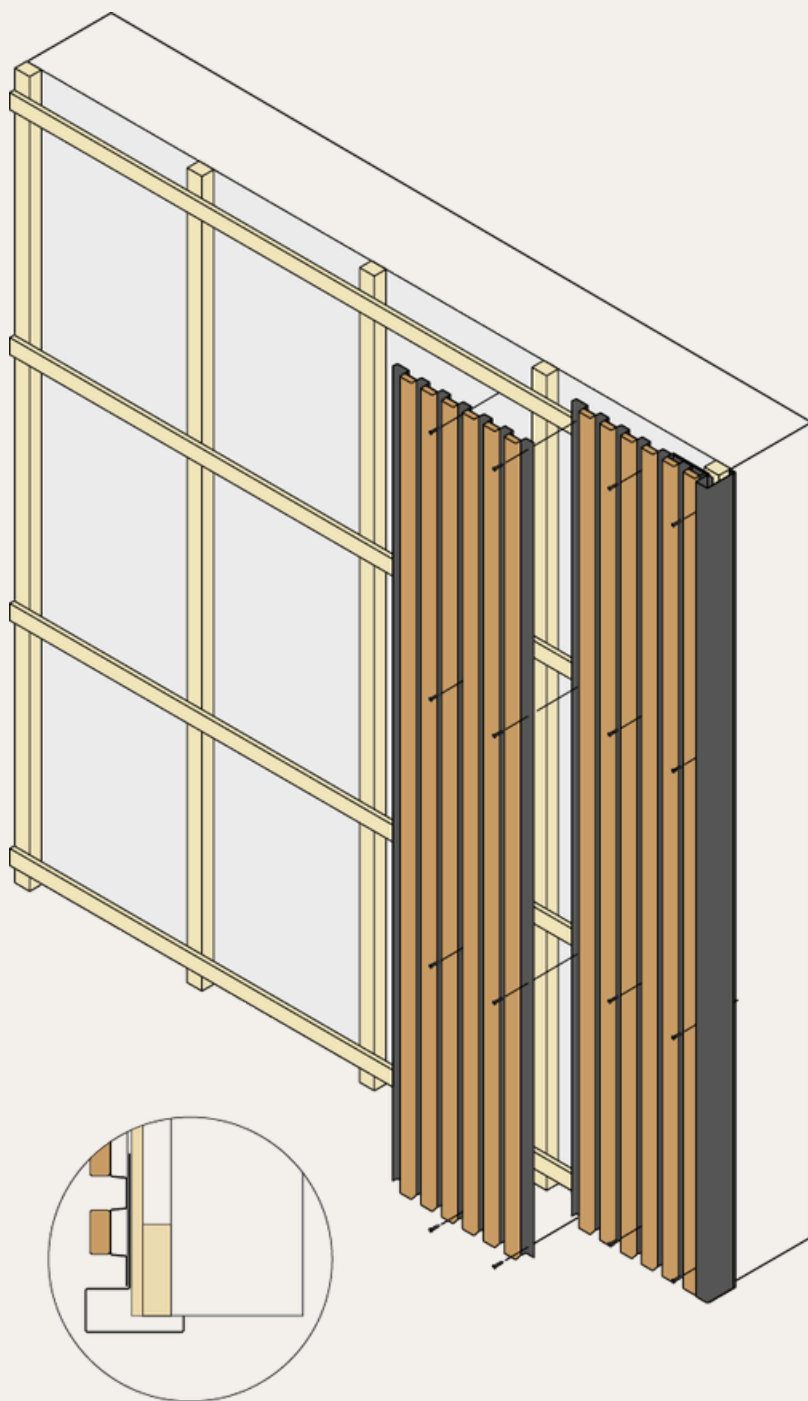
Détails de l'application d'installation

Option 5 : Couvertine Murale:



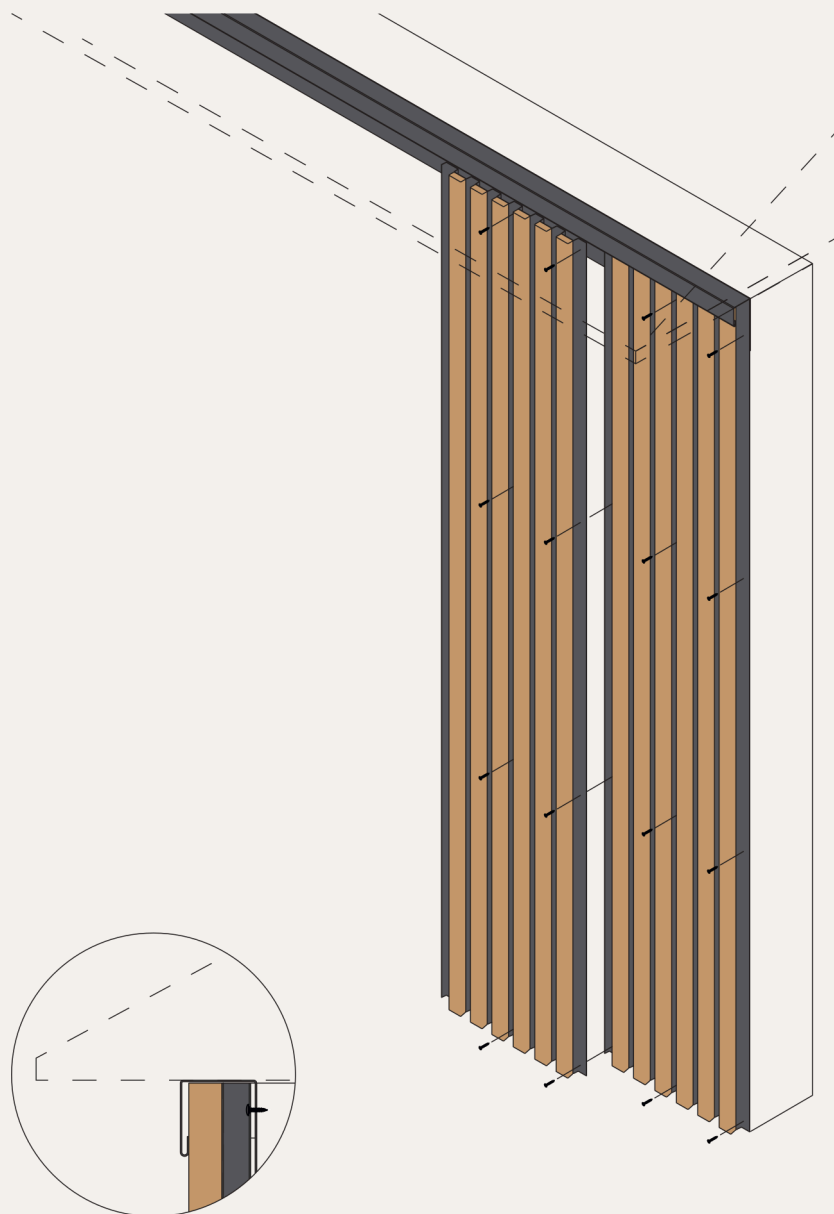
Détails de la demande d'installation

Option 6 : Profilé de finition avec liteaux arrière:



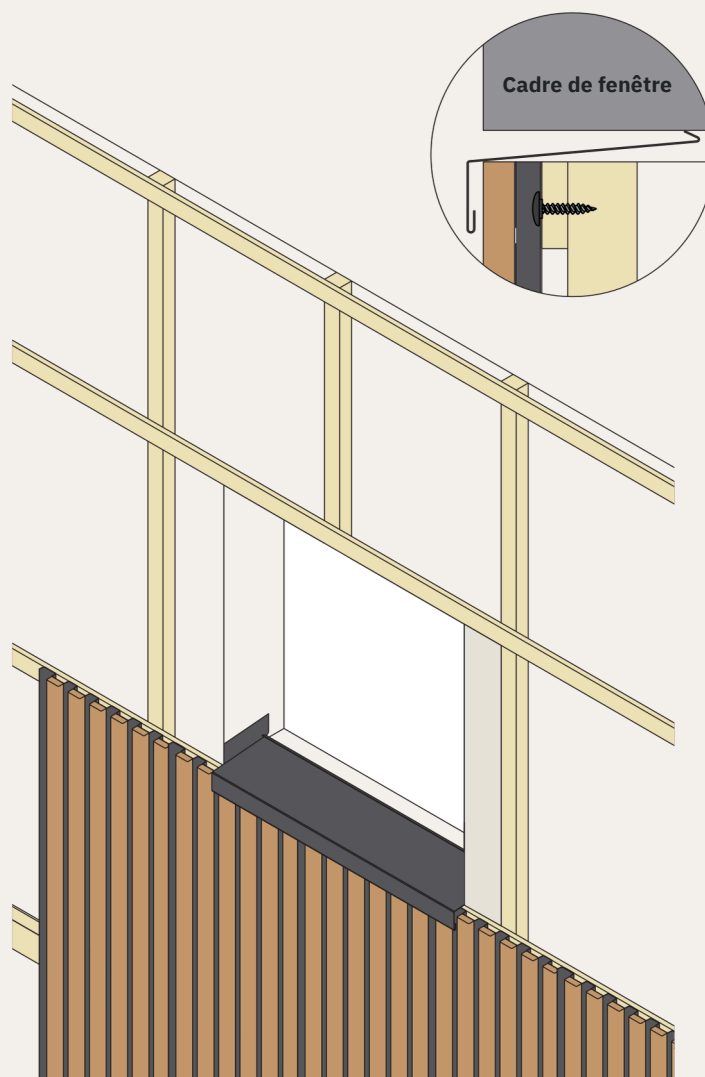
Détails de la demande d'installation

Option 7 : Profilé supérieur (installation sans liteaux arrière) :



Détails de l'application de pose

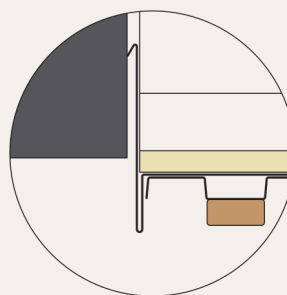
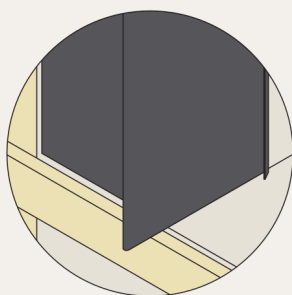
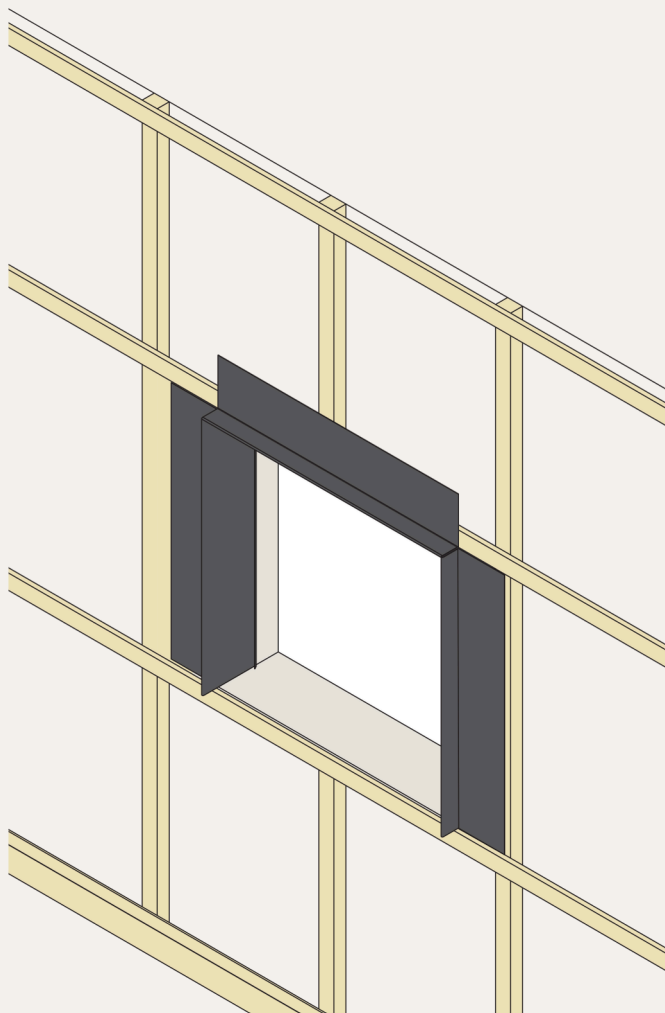
Option 8a: Fenêtre : Appui de fenêtre :



CONSEIL : Découpez et pliez le profilé pour l'adapter à l'ouverture de la fenêtre.

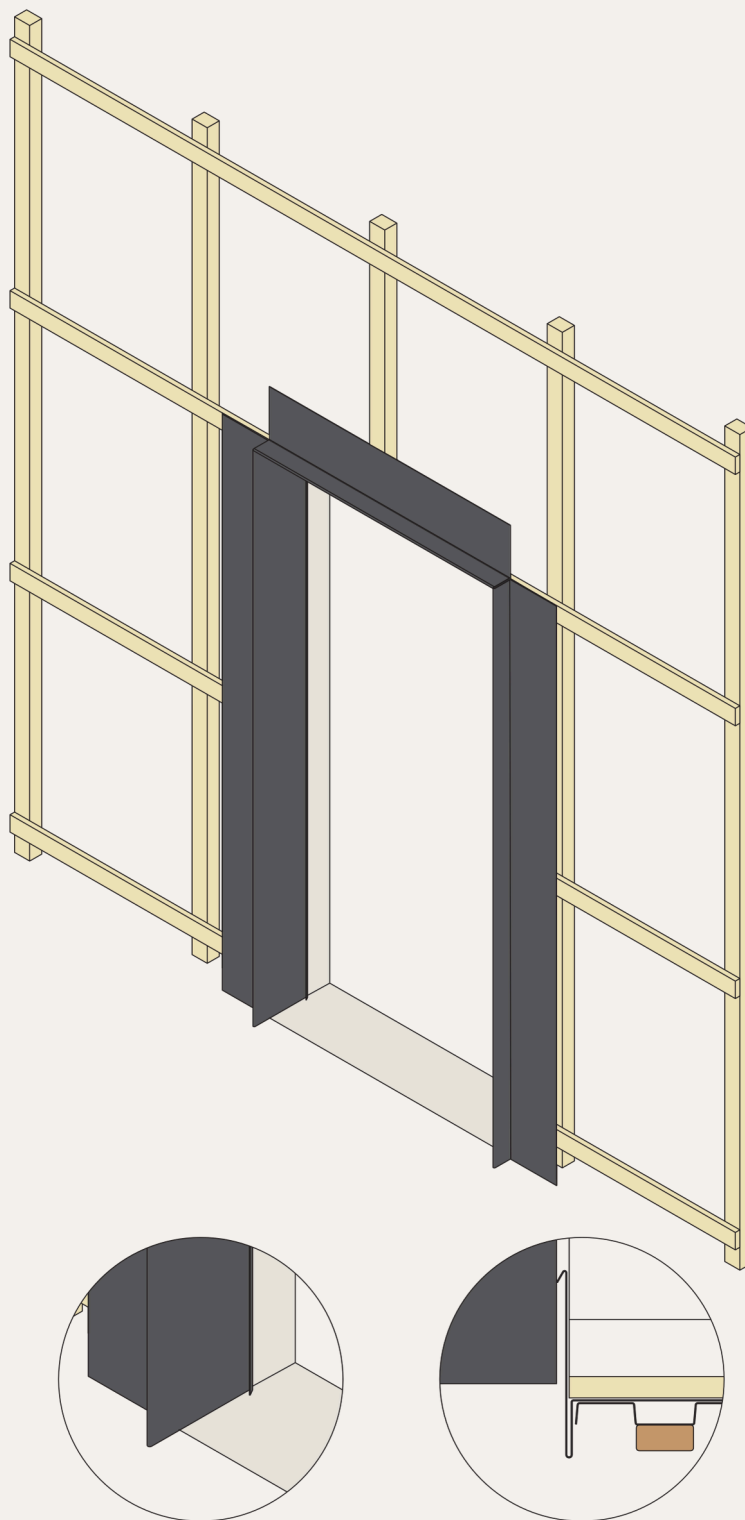
Détails de la demande d'installation

Option 8b : Fenêtre : Couverture de la fenêtre et baie vitrée:



Détails de l'application d'installation

Option 9 : Couverture de la porte :





WOOD  UPP

WoodUpp Netherlands
Wittevrouwen 14, 1358 CD, Almere
Phone: 085 888 2004
E-mail: pm@woodupp.be

woodupp.be/fr