



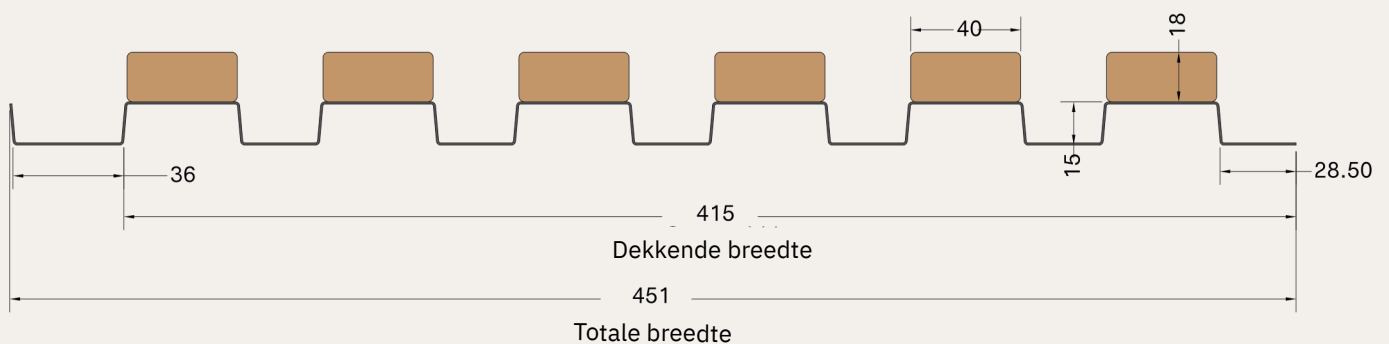
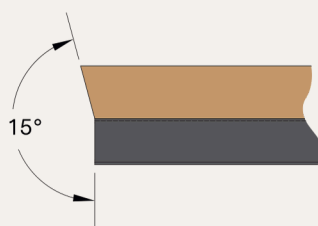
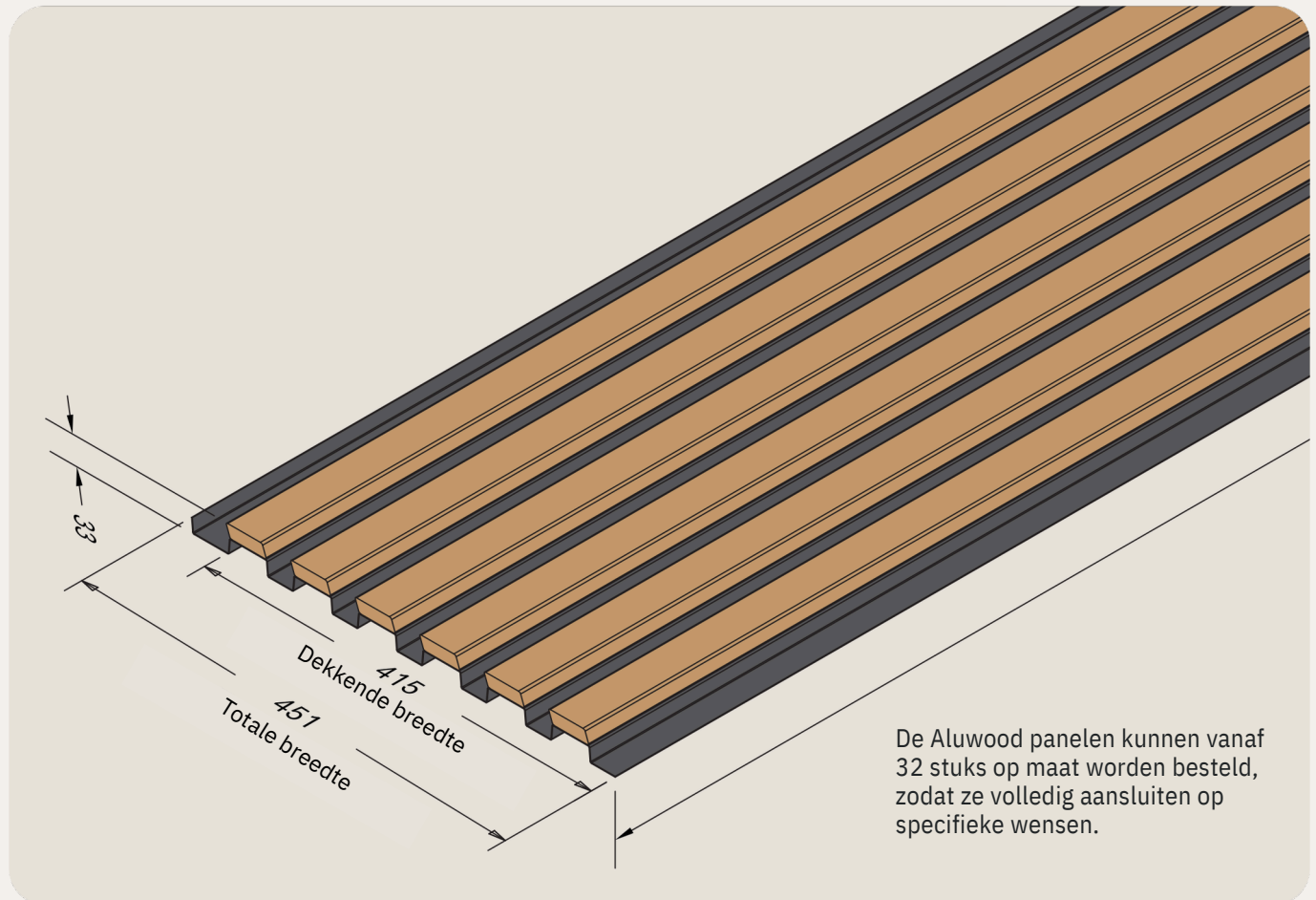
Aluwood

Installatiehandleiding

WOOD  UPP

Aluwood buitenpanelen

Aluwood buitenpanelen zijn gepoedercoate, duurzame gevelpanelen voor buitengebruik. Ze combineren thermisch gemodificeerd massief hout met de sterkte en weerbestendigheid van aluminium, waardoor ze geschikt zijn voor gevels, schuttingen en decoratieve buitenwanden.



Inhoud

1 Producten

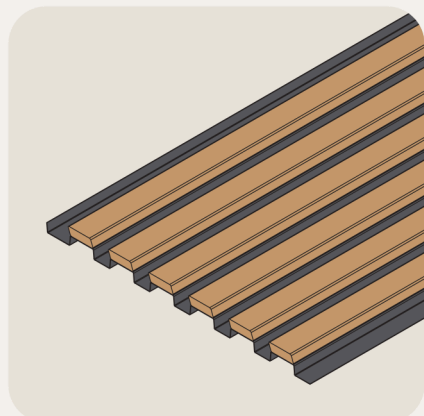
2 Aanbevolen Gereedschap & Materialen

3 Aanbevolen Veiligheidsinformatie

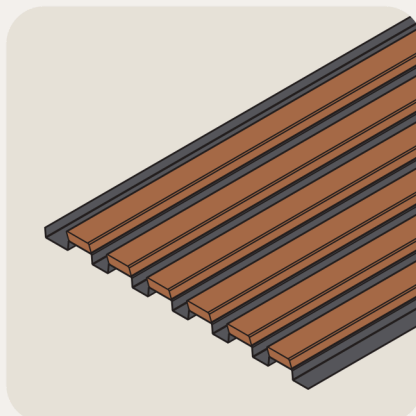
4 Aanbevolen Installatie

Producte

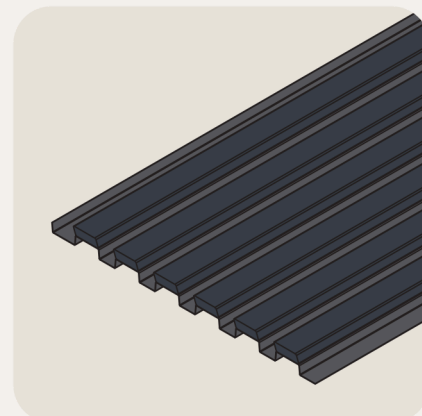
Alle producten hebben een standaardlengte van 2400 mm.



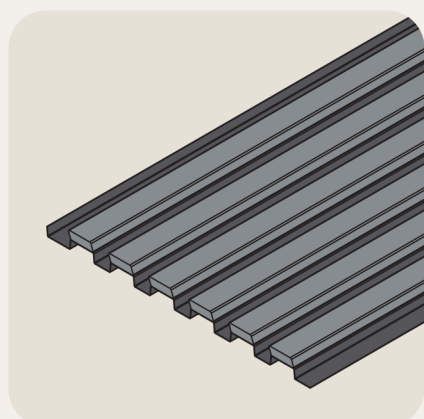
Aluwood - Brown



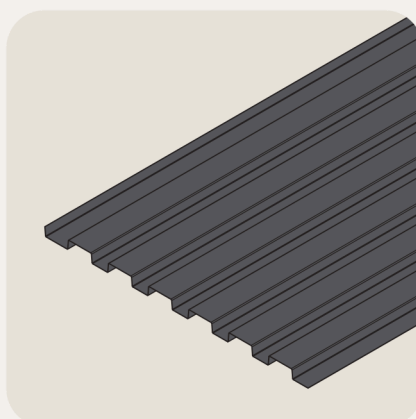
Aluwood - Oiled Brown



Aluwood - Black



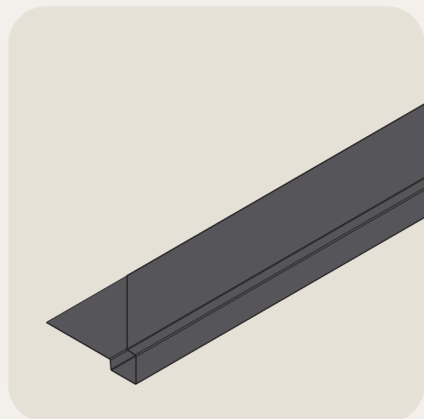
Aluwood - Grey



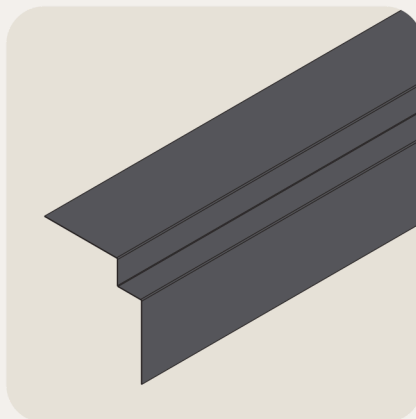
Aluwood - Alu (No Wood)

Profielen

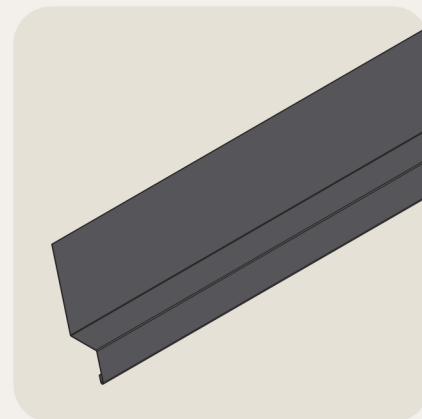
Alle producten hebben een standaardlengte van 2400 mm.



Outside corner p. 14



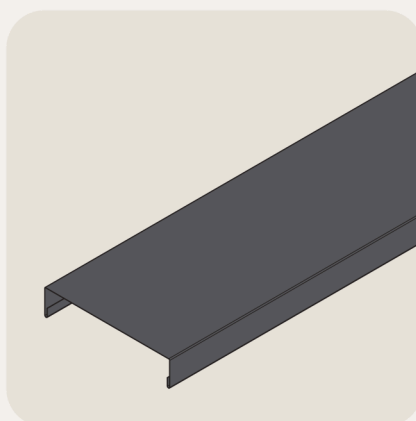
Inside corner p. 15



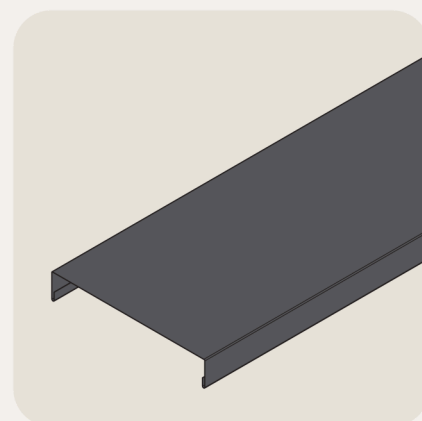
Bottom / divider - p. 16-17



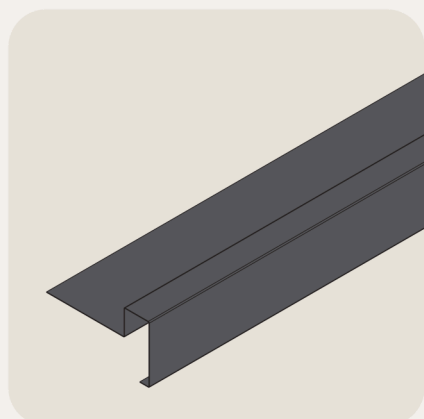
Insect screen - p. 18



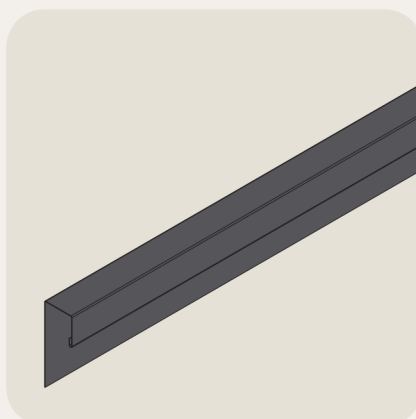
Wall crown 200 mm p. 19



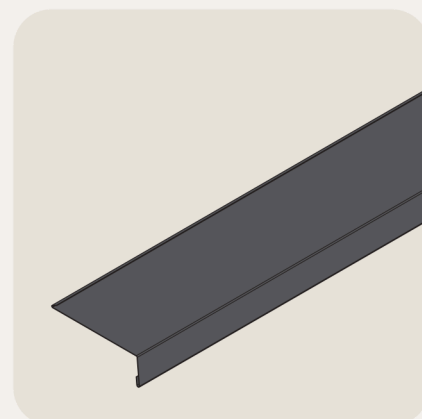
Wall crown 250 mm - p. 19



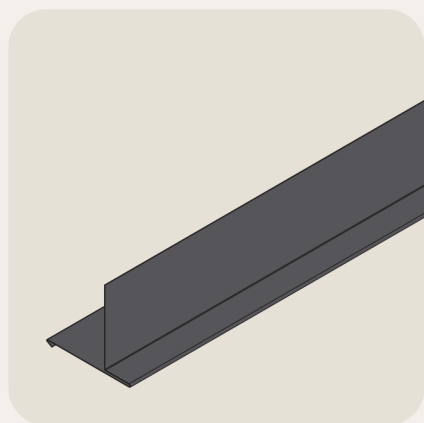
End profile - p. 20



Top profile p. 21



Window sill - p. 22



Coverage - p. 23 / 24

Bevestigingsmaterialen



**Aluwood schroeven
achterkant**



**Aluwood schroeven
voorkant**

(montage op hout)



**Aluwood schroeven
voorkant**

(montage op staal / aluminium)

Aanbevolen bevestiging

**Waterkerende en
damp-open folie**

Tengels / regelwerk
(houten of aluminium
achterconstructie)

Aanbevolen gereedschap & materialen



Duimstok / liniaal



Potlood / markeerstift



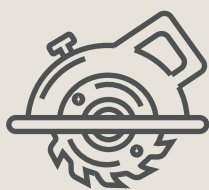
Waterpas



(Accu-)boormachine



T20 Torx-bit
(schroefbit)



Cirkelzaag



Afbreekmes /
stanleymes



Blikschaar

Aanbevolen veiligheidsinformatie



Draag tijdens de installatie beschermende handschoenen en een veiligheidsbril



Gebruik de juiste tiltechnieken bij het hanteren van de panelen



Volg altijd de lokale bouwvoorschriften en regelgeving

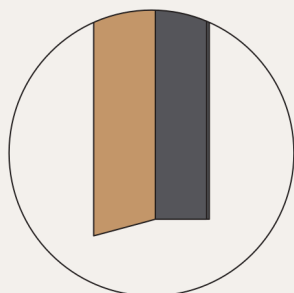
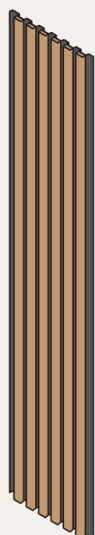
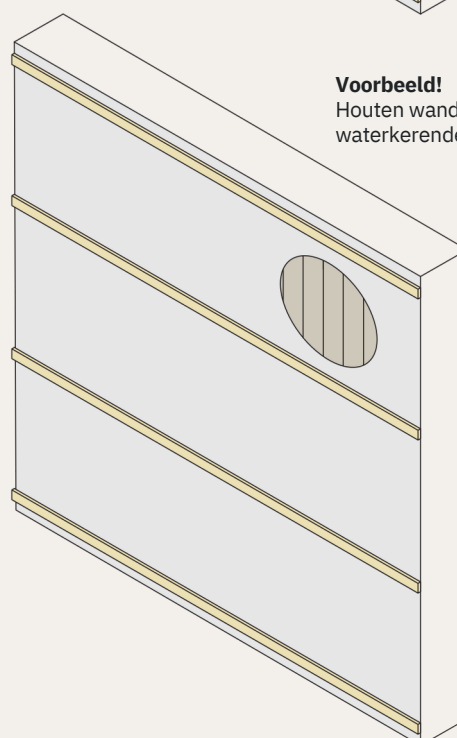
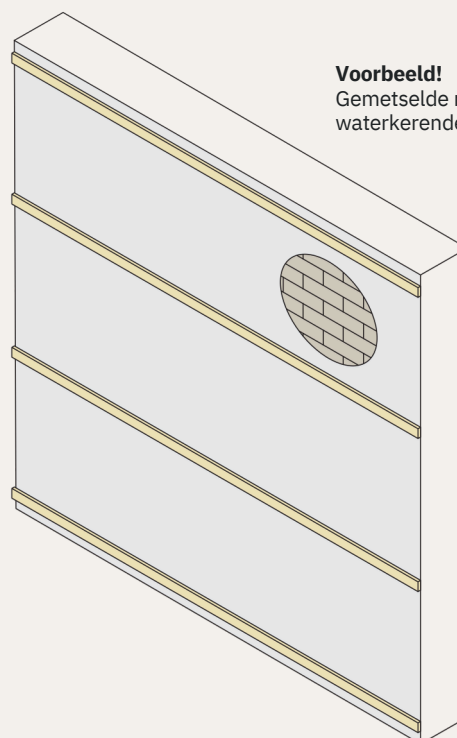
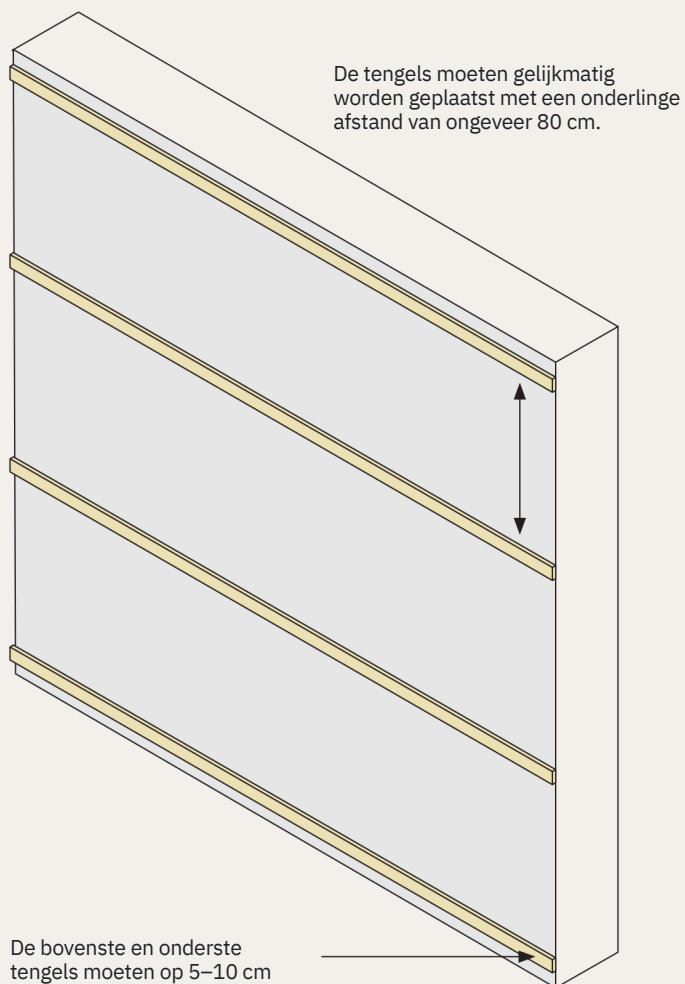


Installeer de panelen niet bij extreme weersomstandigheden en (zware regen of harde wind)

Aanbevolen installatie

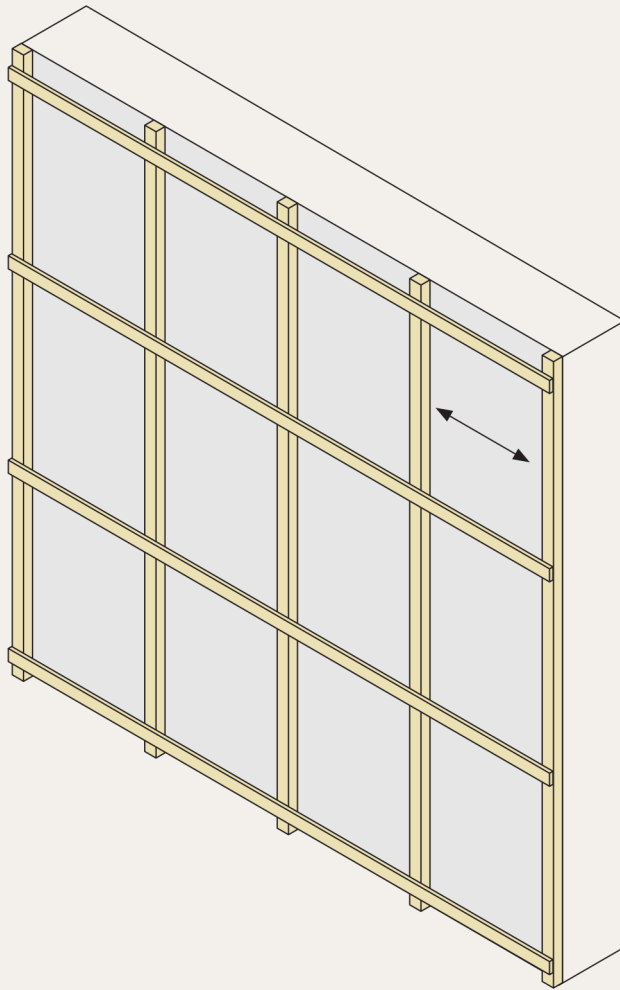
Stap 1:

Monteer de tengels / het regelwerk horizontaal



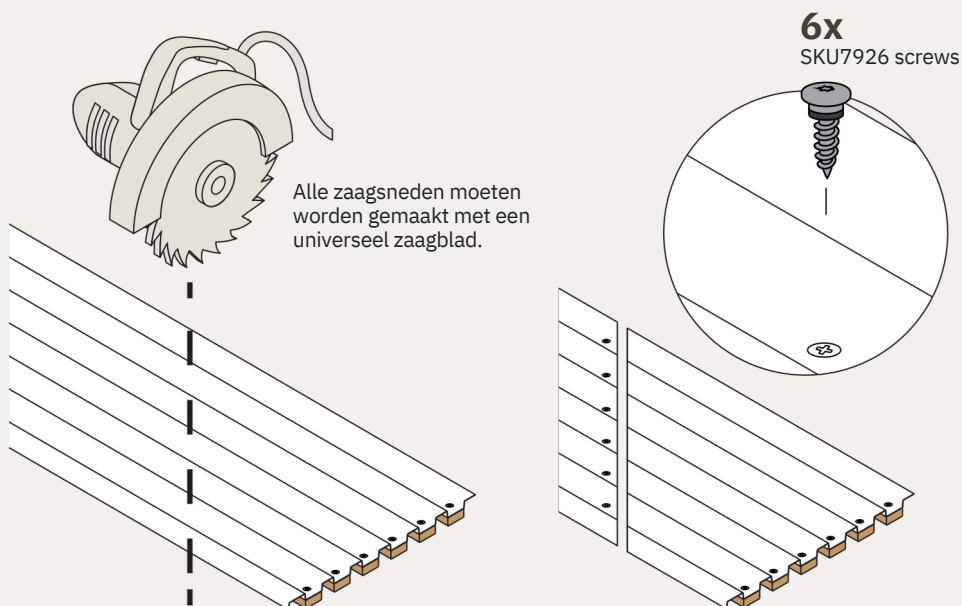
Let op: de onderzijde van het paneel heeft een helling van 15° voor waterafvoer.

Monteer de tengels / het regelwerk verticaal (optioneel)



De tengels moeten gelijkmatig worden geplaatst met een onderlinge afstand van ongeveer 80 cm.

Maak indien nodig zaagsneden voor een correcte passing van panelen en/of afwerking



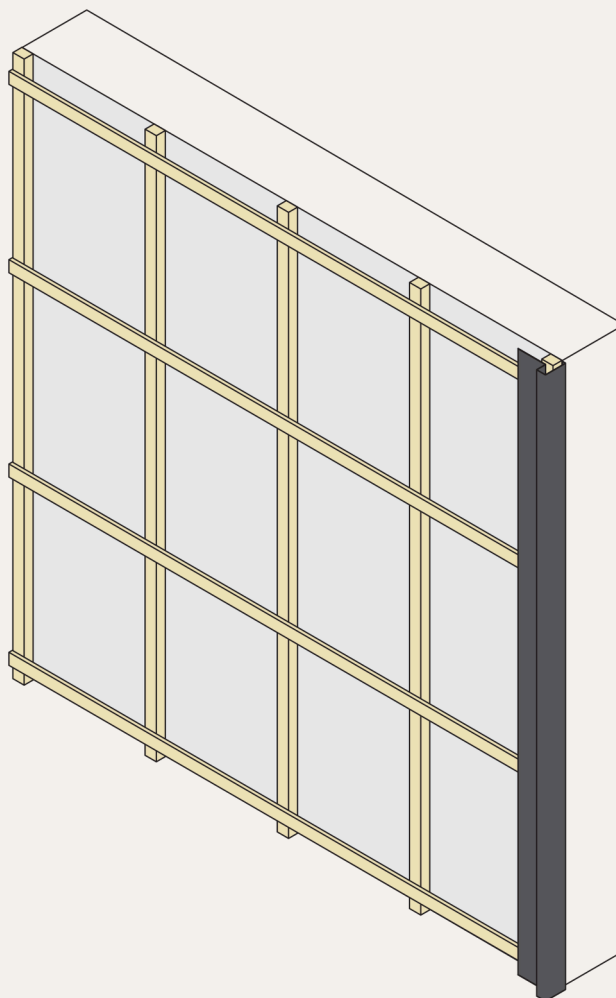
Alle zaagsneden moeten worden gemaakt met een universeel zaagblad.

6x
SKU7926 screws

BELANGRIJK!
Zorg ervoor dat de latten aan de aluminium achterkant stevig worden bevestigd langs alle zaagranden.
Schroef op 1 cm afstand van de zaaglijn.

Stap 2: Plaats de profielen en eerste panelen

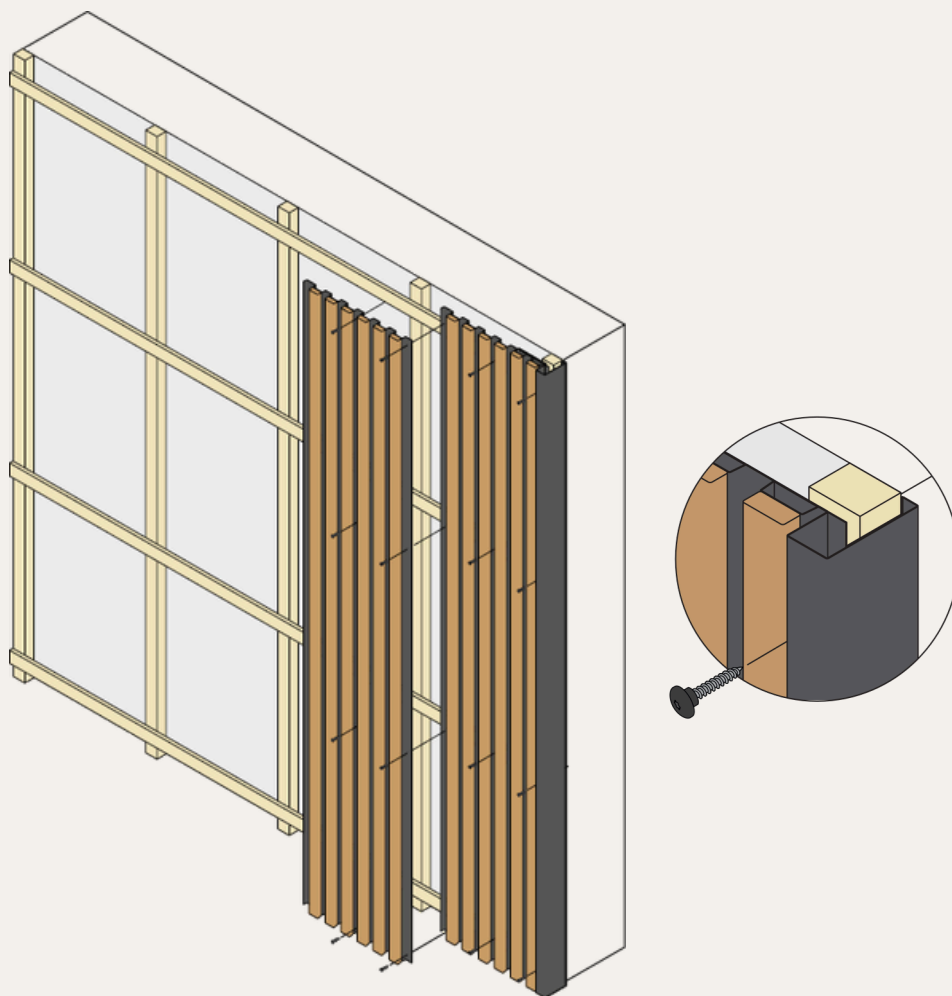
- Monteer indien nodig een eindhoek langs de zijkant en een onderplaat aan de onderzijde, zodat de panelen hierop geplaatst kunnen worden en er minder vocht kan binnendringen.



Voorbeeld!

- Begin met de zijkant door het plaatsen van de eindhoek. De aanbevolen richting is van rechts naar links, maar beide richtingen zijn mogelijk (linkerzijde met groef, rechterzijde zonder groef; het ene paneel schuift over het andere heen).

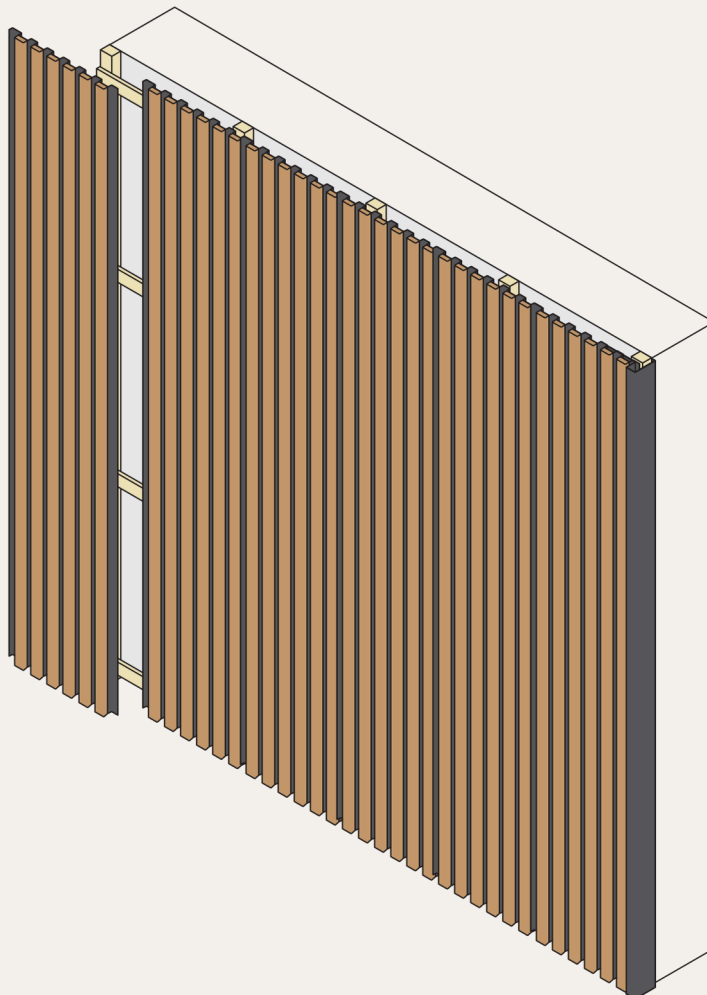




- Plaats het paneel en controleer met een waterpas of het recht staat. Zorg ervoor dat de schroeven uitlijnen met de achterliggende tengels/regels. Bevestig het paneel met montageschroeven aan de tengels, maar laat de schroeven aan de zijde waar het volgende paneel overheen valt achterwege.
- Draai de schroeven niet te strak aan – draai ze slechts zo ver aan dat de rubber ring goed afsluit.
- Plaats het volgende paneel door het over het eerder gemonteerde paneel te laten vallen en controleer regelmatig met een waterpas of alles verticaal en haaks blijft.

Stap 3: Afwerking

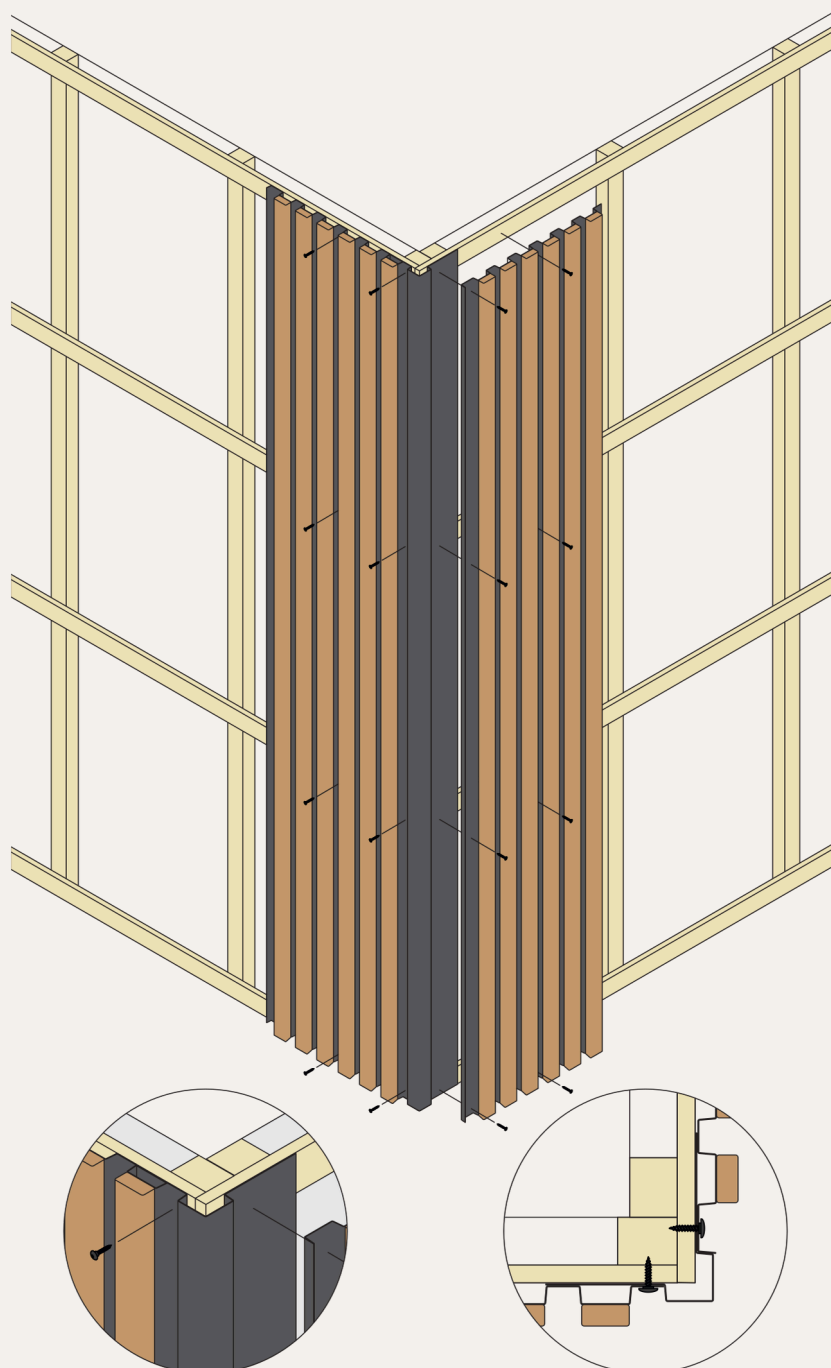
- Controleer alle bevestigingspunten en of de panelen correct overlappen.



Voorbeeld!

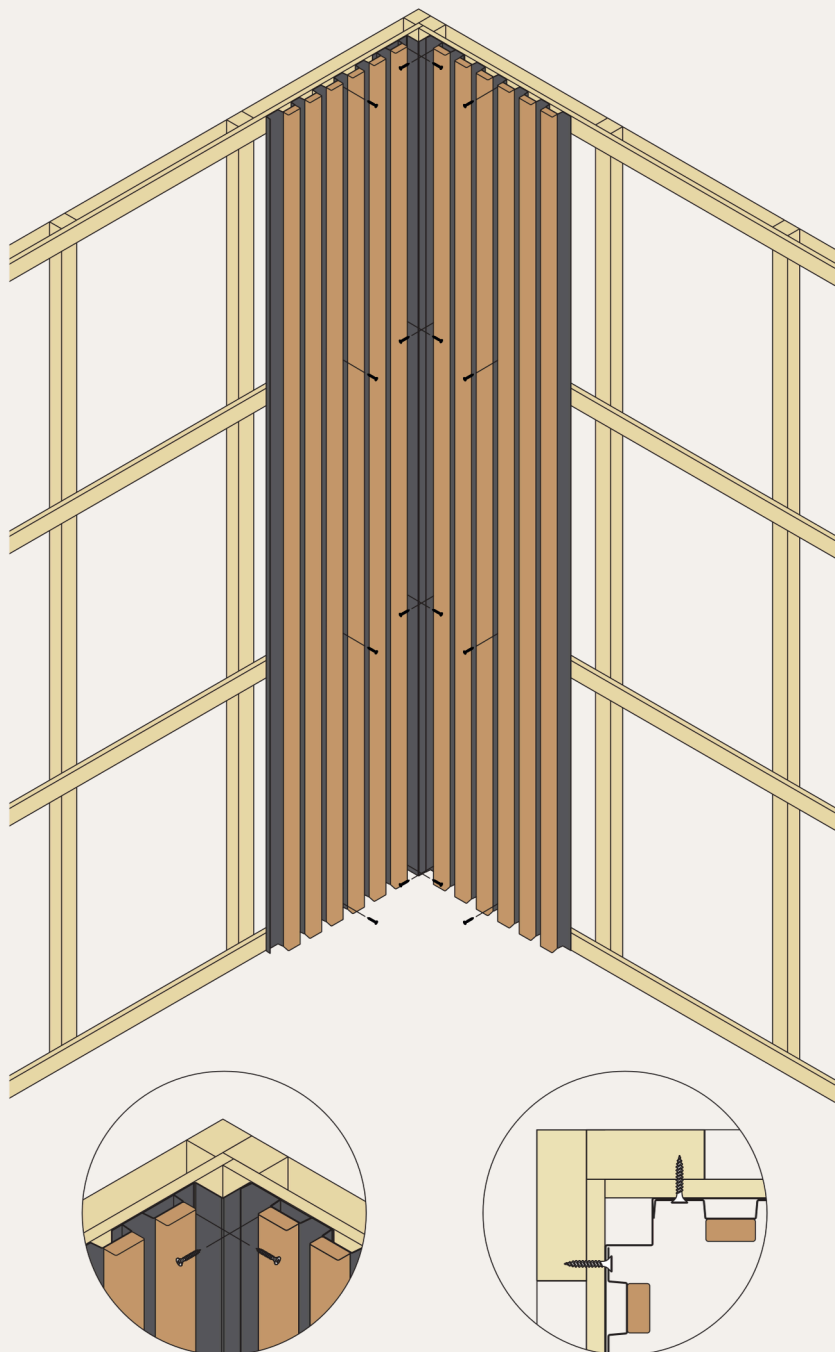
Installatie details

Optie 1: Buitenhoek:



Installatie details

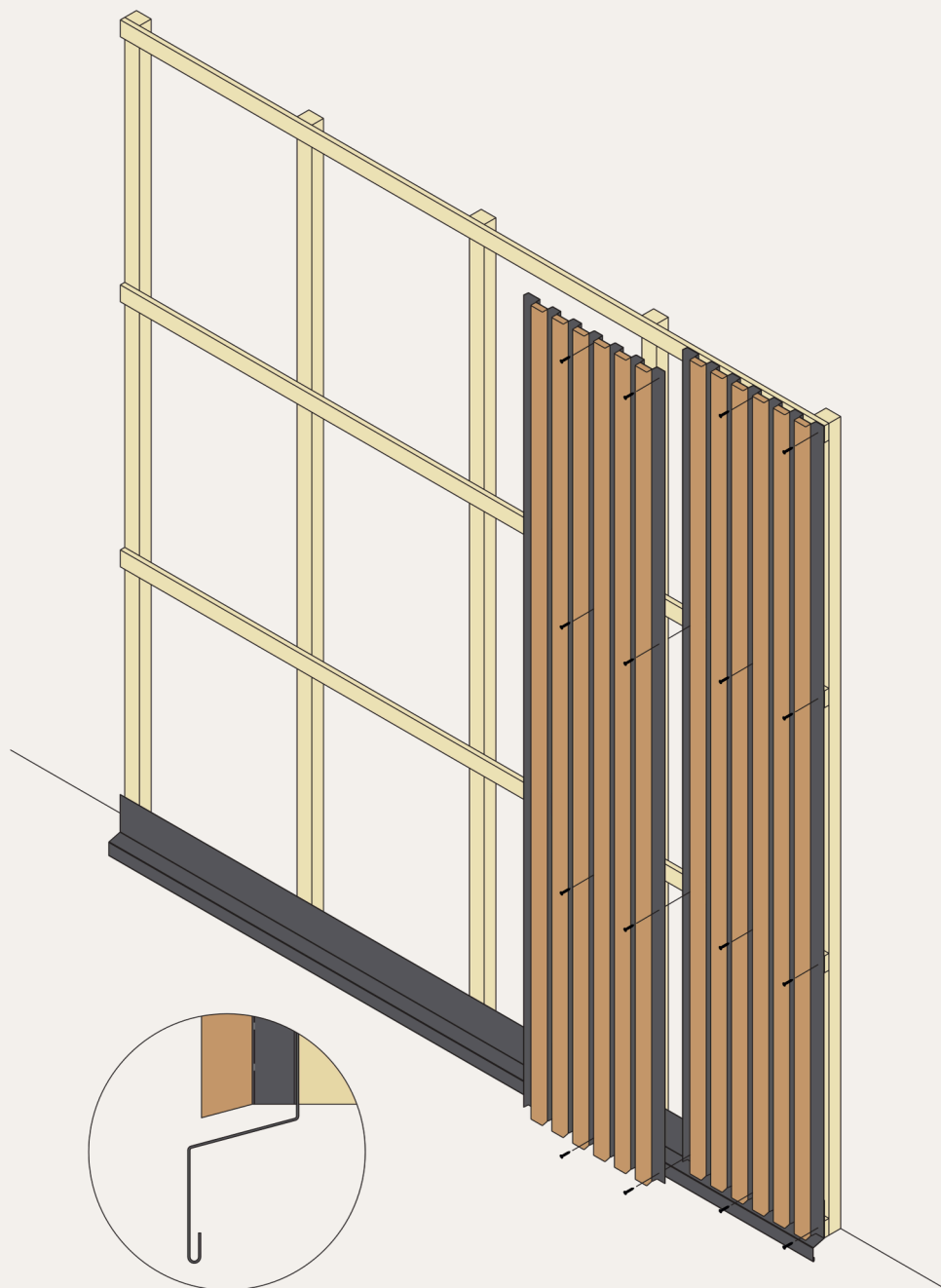
Optie 2: Binnenhoek:



Dit onderdeel kan ook worden gebruikt om wand en plafond met elkaar te verbinden.

Installatie details

Optie 3a: Onderplaat / divider:

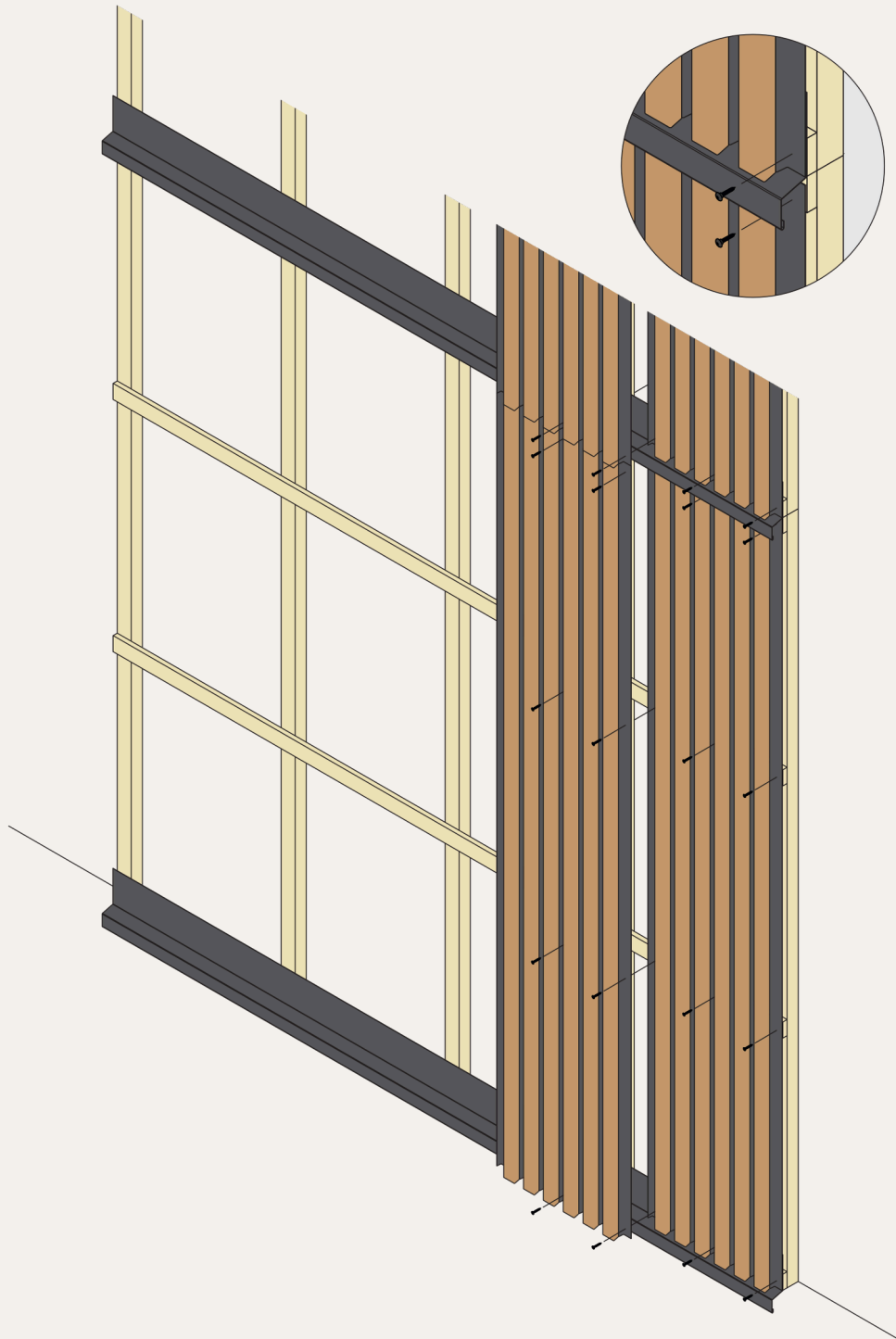


TIP

Het is aan te raden om ruimte onder de onderste waterafvoer vrij te laten, zodat water goed kan wegstromen en ophoping tussen de wand en de onderzijde wordt voorkomen. De onderplaat kan daarnaast strategisch extra centimeters opvangen. De panelen kunnen tot maximaal 7 cm boven de waterafvoerrand worden geïnstalleerd.

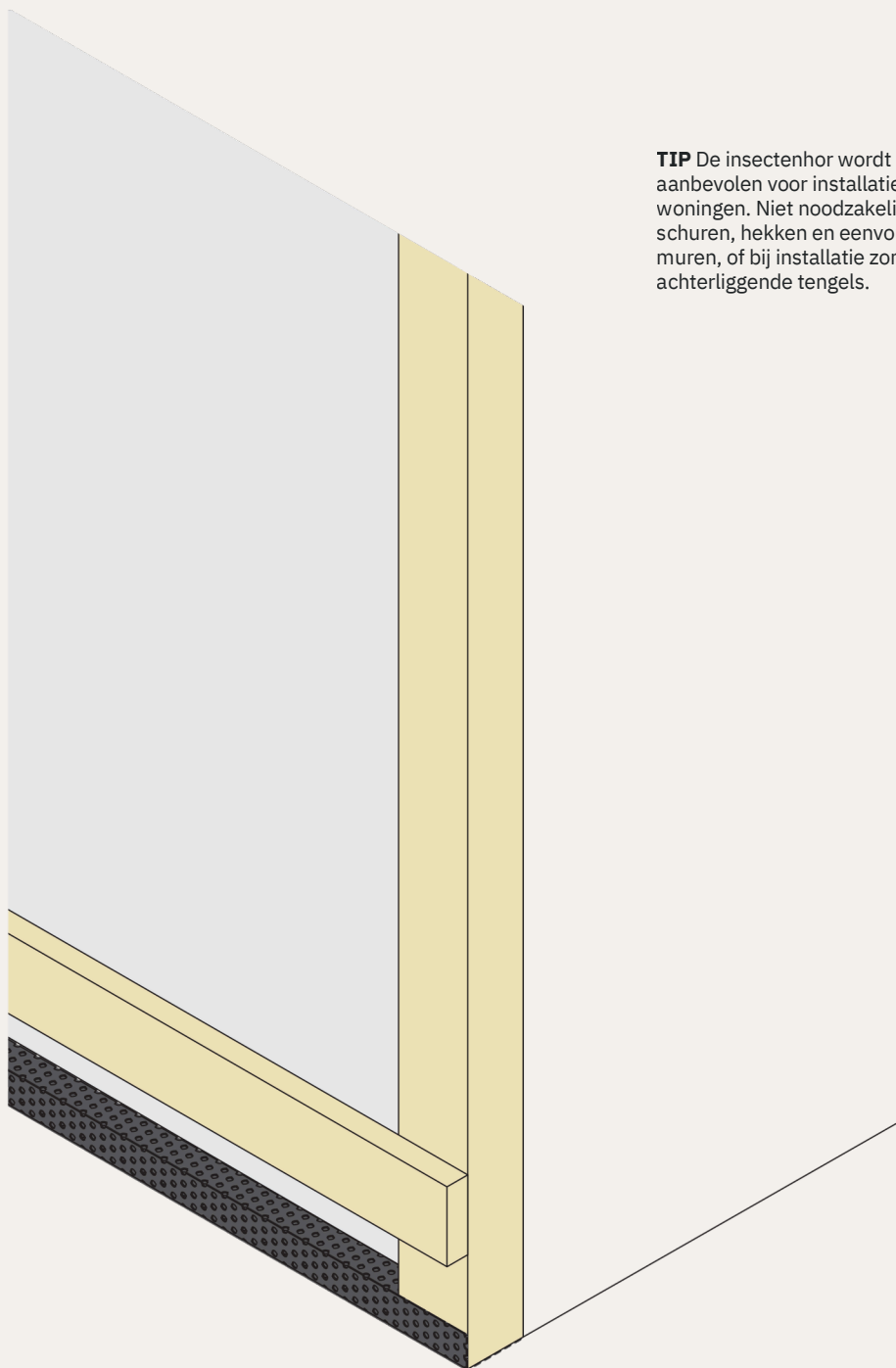
Installatie details

Optie 3b: Divider / onderplaat:



Installatie details

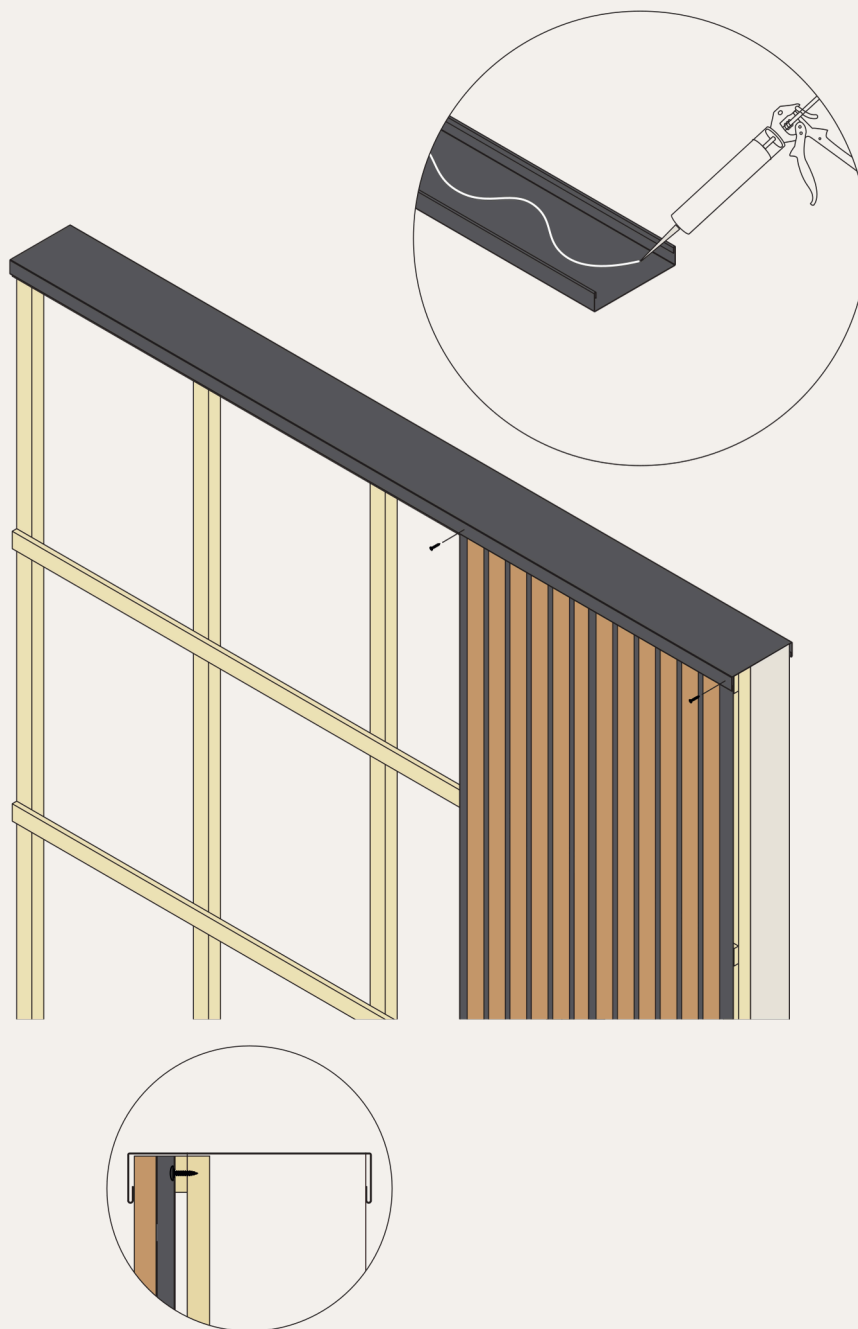
Optie 4: Insectenhor:



TIP De insectenhor wordt sterk aanbevolen voor installatie op woningen. Niet noodzakelijk bij schuren, hekken en eenvoudige muren, of bij installatie zonder achterliggende tengels.

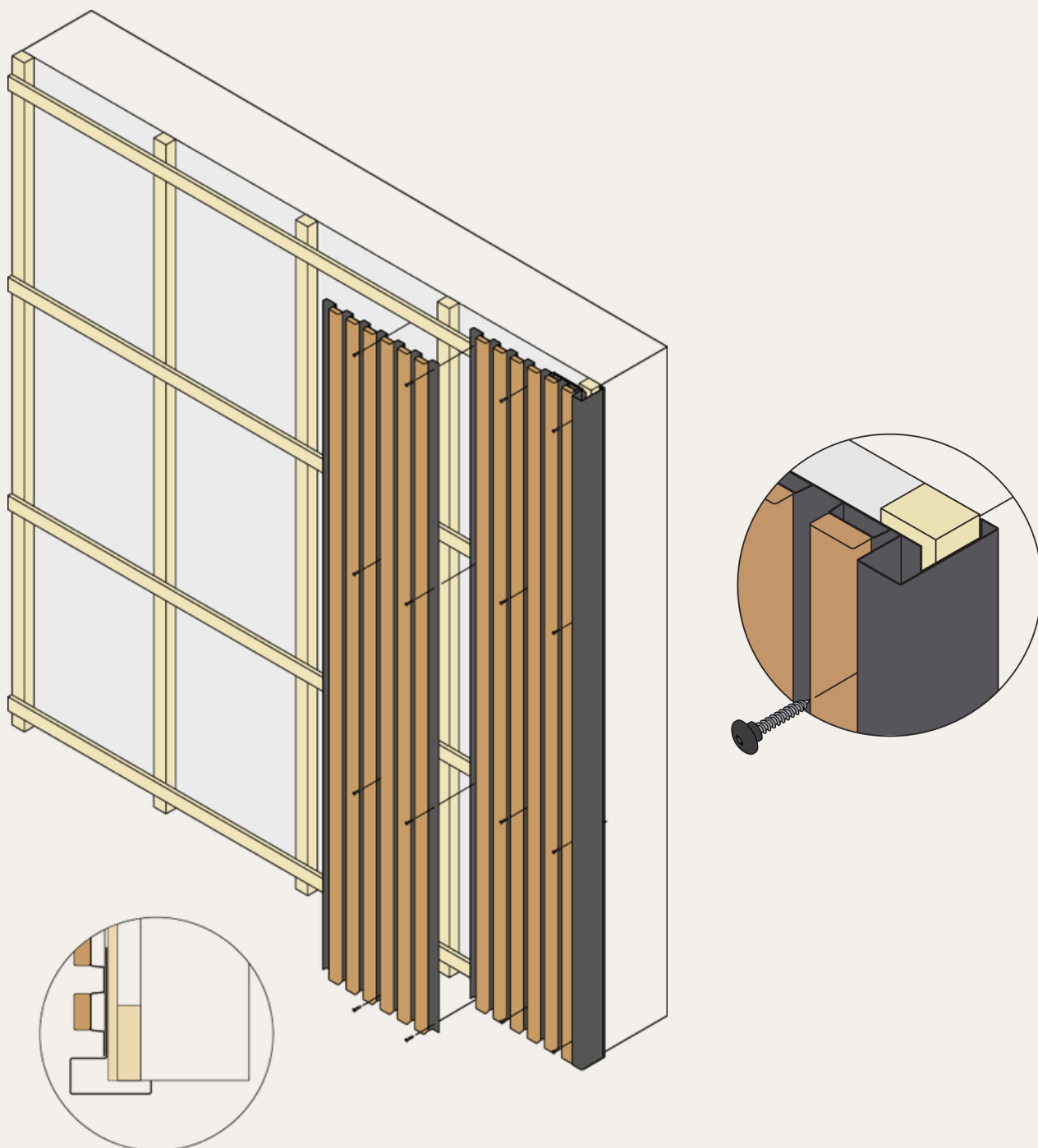
Installatie details

Optie 5: Muurafdekker:



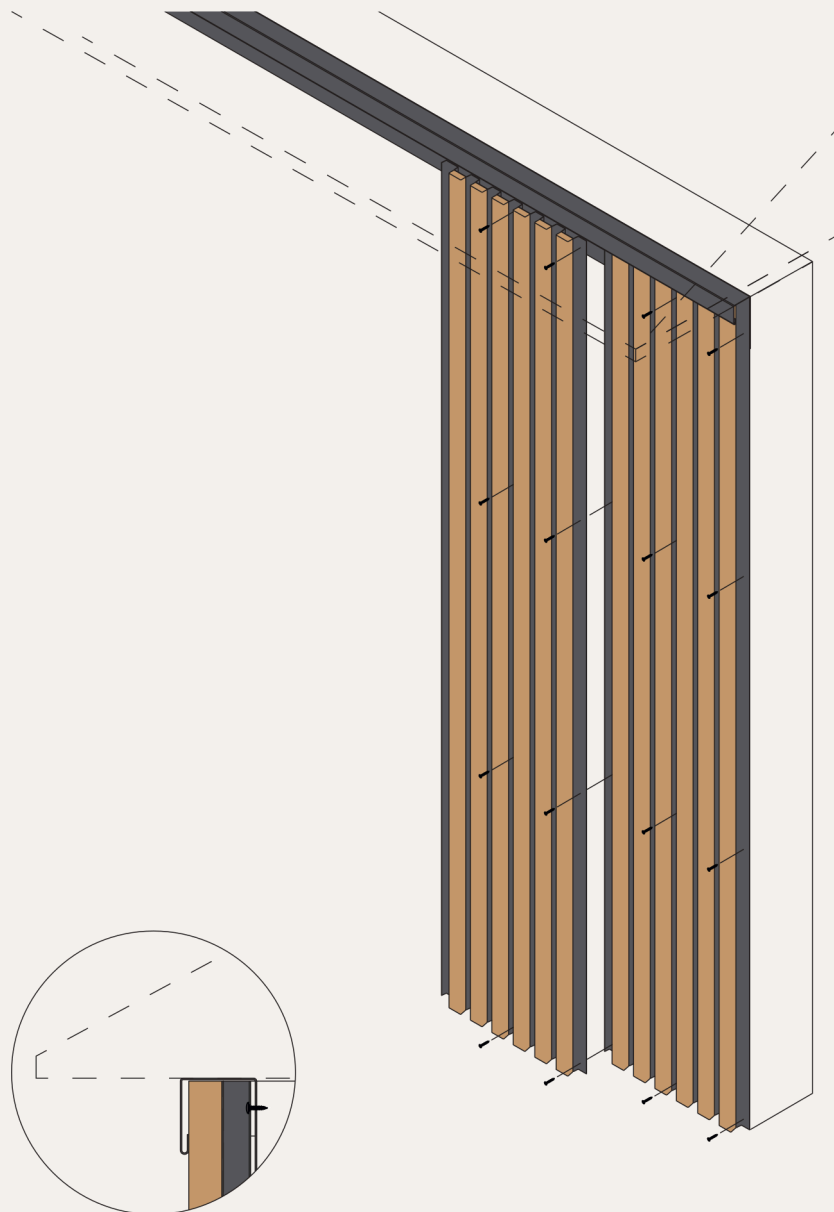
Installatie details

Optie 6: Eindhoek (met achterliggend regelwerk):



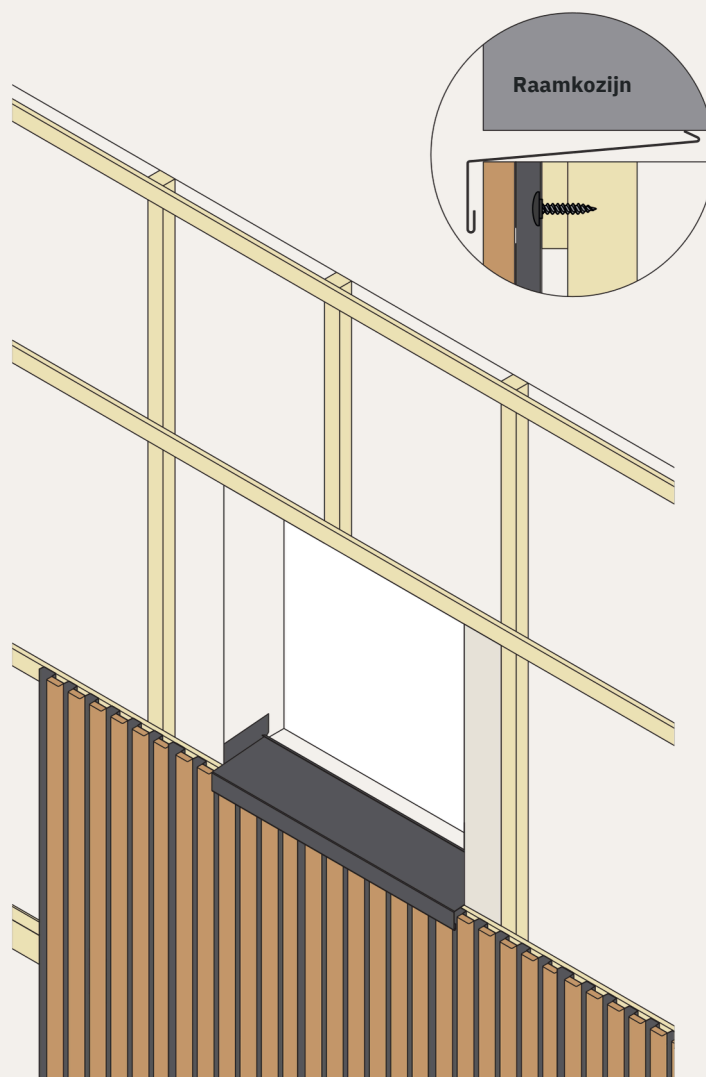
Installatie details

Optie 7: Eind- en hoekafwerking (zonder achterliggend regelwerk):



Installatie details

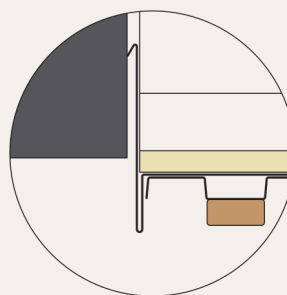
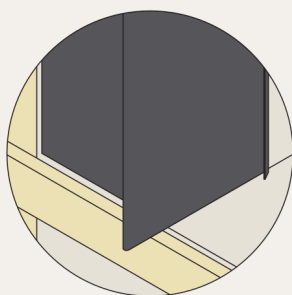
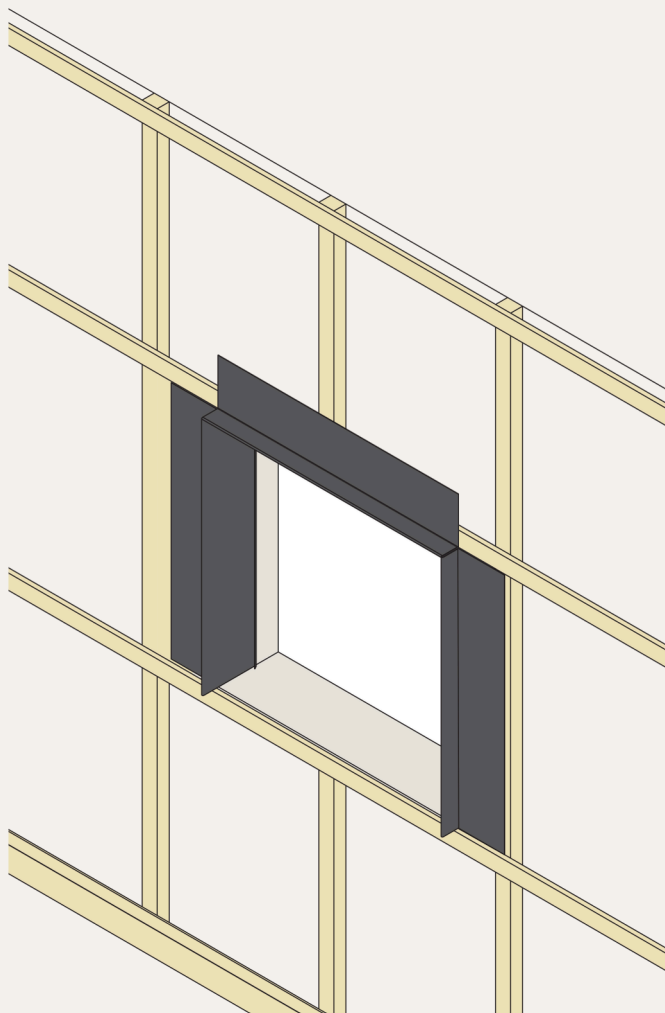
Optie 8a: Raam: Vensterbank:



TIP Knip en buig de afdekking op maat om deze passend te maken voor de raamopening.

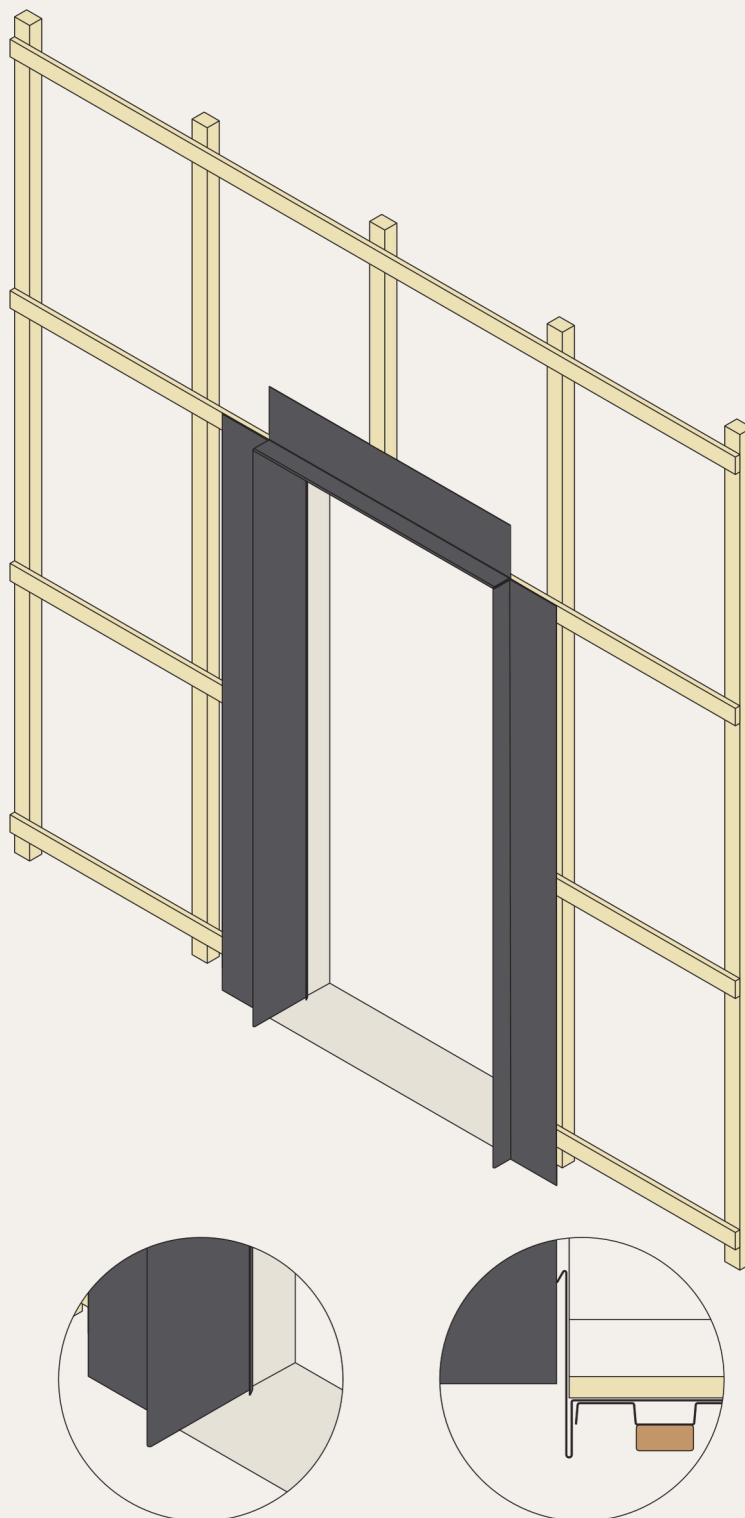
Installatie details

Optie 8b: Raam: Raamafwerking:



Installatie details

Optie 9: Deurafwerking:





WOOD  UPP

WoodUpp Netherlands B.V.

Wittevrouwen 14, 1358 CD Almere, Nederland

Telefoon: +31 (0) 85 888 2004

E-mail: pm@woodupp.be

www.woodupp.be